

**Счетчик  
электрической энергии**  
однофазный multifunctional

# CE208

Корпус C4

Руководство по эксплуатации  
САНТ.411152.068-07 РЭ



**EAC**

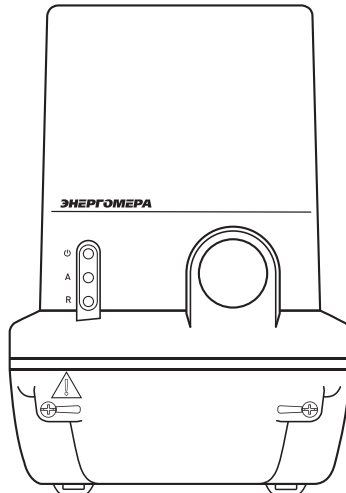


ОКП 42 2863 6  
ТН ВЭД 9028301100

Предприятие-изготовитель:  
АО «Электротехнические заводы «Энергомера»  
355029, Россия, г. Ставрополь, ул. Ленина, 415,  
тел.: (8652) 35-75-27, факс: 56-66-90.  
Бесплатная горячая линия: 8-800-200-75-27  
e-mail: [concern@energomera.ru](mailto:concern@energomera.ru)  
[www.energomera.ru](http://www.energomera.ru)

Гарантийное обслуживание:  
357106, Ставропольский край,  
г. Невинномысск, ул. Гагарина, 217.

## **ЭНЕРГОМЕРА**





## СОДЕРЖАНИЕ

<b>1. ТРЕБОВАНИЯ БЕЗОПАСНОСТИ .....</b>	<b>4</b>
<b>2. ОПИСАНИЕ СЧЕТЧИКА И ПРИНЦИПА ЕГО РАБОТЫ.....</b>	<b>5</b>
2.1. Назначение.....	5
2.2. Обозначение модификаций счетчика.....	8
2.3. Счетчик сертифицирован.....	11
2.4. Нормальные условия применения.....	11
2.5. Рабочие условия применения.....	11
2.6. Условия окружающей среды.....	12
2.7. Технические характеристики.....	12
<b>3. ПОДГОТОВКА СЧЕТЧИКА К РАБОТЕ .....</b>	<b>18</b>
3.1. Распаковывание.....	18
3.2. Порядок установки.....	19
3.3. Снятие показаний.....	22
3.4. Сообщения об ошибках, индицируемые на ЖКИ.....	24
3.5. Конфигурирование счетчика.....	24
3.6. Замена литиевой батарейки.....	24
<b>4. УСЛОВИЯ ХРАНЕНИЯ И ТРАНСПОРТИРОВАНИЯ.....</b>	<b>24</b>
<b>ПРИЛОЖЕНИЕ А .....</b>	<b>25</b>
<b>ПРИЛОЖЕНИЕ Б.....</b>	<b>26</b>
<b>ПРИЛОЖЕНИЕ В.....</b>	<b>27</b>

Настоящее руководство по эксплуатации САНТ.411152.068-07 РЭ (в дальнейшем – РЭ) содержит краткие сведения о счетчике электрической энергии однофазном многофункциональном СЕ208 С4 (в дальнейшем – счетчик). Полная информация о вышеуказанном счетчике содержится в руководстве пользователя САНТ.411152.068-05 РП, которое расположено на сайте производителя по адресу:

[www.energomera.ru/ru/products/meters/ce208-all](http://www.energomera.ru/ru/products/meters/ce208-all).

При изучении, эксплуатации счетчика необходимо дополнительно руководствоваться формуляром САНТ.411152.068-01 ФО (входит в комплект поставки счетчика) и руководством по эксплуатации САНТ.418123.005 РЭ устройства считывания счетчиков СЕ901 (входит в комплект поставки только для счетчиков исполнения «D»).

К работе со счетчиком допускаются лица, специально обученные для работы с напряжением до 1 000 В и изучившие настоящее РЭ.

## **1. ТРЕБОВАНИЯ БЕЗОПАСНОСТИ**

1.1. По безопасности эксплуатации счетчик удовлетворяет требованиям безопасности по ГОСТ 22261-94 и ГОСТ 12.2.091-2012.

1.2. Защита от поражения электрическим током обеспечена применением двойной или усиленной изоляции по ГОСТ 12.2.091-2012.

1.3. Сопротивление изоляции между корпусом и электрическими цепями не менее:

– 20 МОм – в условиях п.2.4;

– 7 МОм – при температуре окружающего воздуха ( $40 \pm 2$ ) °С, относительной влажности воздуха 93 %.

1.4. Монтаж и эксплуатацию счетчика необходимо вести в соответствии с действующими правилами технической эксплуатации электроустановок.

1.5. Не класть и не вешать на счетчик посторонние предметы, не допускать ударов.

## 2. ОПИСАНИЕ СЧЕТЧИКА И ПРИНЦИПА ЕГО РАБОТЫ

### 2.1. Назначение

Счетчик является однофазным многофункциональным и предназначен для измерения активной и реактивной электрической энергии в одном или двух направлениях в однофазных двухпроводных цепях переменного тока и организации многотарифного учета.

Счетчик ведет журналы событий, в которых отражены такие события как:

- вскрытие клеммной крышки;
- вскрытие корпуса;
- дата последнего перепрограммирования;
- воздействие магнитного поля, вызывающее недопустимые отклонения метрологических характеристик ПУ;
- факты связи с ПУ, приведшие к изменению данных;
- отклонение напряжения в измерительных цепях от номинальных значений прибора;
- результаты самодиагностики;
- изменение текущих значений времени и даты при синхронизации времени (не менее 3 500 записей по протоколу СПОДЭС).

В счетчике реализованы следующие функции:

- многотарифный учет электроэнергии (с тремя уровнями тарификации: по событиям, внешняя и по-временная тарификации);
- ведение ретроспективы (фиксация текущих значений накопителей энергии: на конец расчетного периода (месяц), на конец суток, на конец года и при возникновении определенного события);
- ведение профиля нагрузки с возможностью настройки типа сохраняемых параметров и времени усреднения;
- измерение параметров сети: частоты напряжения, токов в фазном и нулевом проводе, напряжения,

угла между током и напряжением, коэффициента активной мощности, активной, реактивной и полной мощности;

- измерение показателей качества электроэнергии (ПКЭ) в соответствии с классом «S» характеристики процесса измерений ГОСТ 30804.4.30-2013: установившееся отклонение напряжения, отклонение частоты сети, длительность и глубина провала напряжения, длительность и максимальное значение перенапряжения, перерывы электроснабжения;

- анализ качества электроэнергии на соответствие нормам качества по ГОСТ 32144-2013;

- контроль потребляемой активной мощности;

- контроль потребляемой «мгновенной мощности»;

- контроль потребления активной энергии (контроль по лимитам энергии, предоплатный режим, контроль малого потребления);

- контроль напряжения питающей сети;

- контроль тока;

- контроль частоты сети;

- контроль встречного потока мощности (в фазном и нейтральном проводе);

- сигнализация по интерфейсу;

- защита информации;

- механизм гибкой настройки реакции на события, возникающей в счетчике;

- поддержка протокола обмена ГОСТ IEC 61107 2011 и СПОДЭС (IEC 62056 DLMS/COSEM)

- поддержка спецификации СПОДЭС (наличие поддержки данного протокола в счетчике можно определить по соответствующему логотипу на панели «СПОДЭС»);

- отображение информации на жидкокристаллическом индикаторе (ЖКИ), сопровождаемое кодами OBIS;

- управление нагрузкой потребителя по заданному расписанию.

Также ПУ имеет функцию инициативной передачи.

Возможность выступать в качестве инициатора связи с уровнем ИВКЭ или ИВК:

- при вскрытии клеммной крышки;
- воздействию магнитным полем;
- при перепараметрировании;
- превышении максимальной мощности;
- отклонении от нормированного значения уровня напряжения и др.

Конструктивно счетчик разделен на две части: измерительный блок и устройство считывания счетчиков СЕ901 (входит в комплект поставки только для счетчиков исполнения «D»). Измерительный блок выполняет всю функциональность многотарифного счетчика, за исключением индикации показаний, устанавливается без дополнительной защиты от влияния окружающей среды на опоре линии электропередачи.

В зависимости от исполнения измерительный блок счетчика может иметь интерфейсы: радиointерфейс – для связи с устройством считывания счетчиков СЕ901, оптический порт – для локального съема показаний, PLC интерфейс – для съема показаний в автоматизированных информационных измерительных системах коммерческого учета электроэнергии (АИИС КУЭ).

Прибор учета имеет 2 канала связи. Модуль связи PLC G3 в приборах учета работает по принципу mesh-сети и обеспечивает поиск дублирующих маршрутов для гарантированной передачи собранной информации. Модуль RF обеспечивает передачу собранной информации в режиме точка-точка и связь с индикаторным устройством.

**Таблица 2.1 Основные стандарты для PLC**

Стандарт	Модуляция	Диапазон частот, кГц	Количество поднесущих	Максимальная скорость обмена данными, кБод
G3	OFDM	35...90	36	34

Устройство считывания счетчиков CE901 устанавливается внутри помещений и используется для просмотра потребителем показаний с измерительного блока.

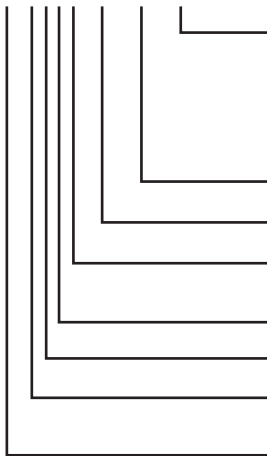
## **2.2. ОБОЗНАЧЕНИЕ МОДИФИКАЦИЙ СЧЕТЧИКА**

Структура условного обозначения счетчика приведена на рисунке 2.1. Исполнения счетчиков приведены в таблице 2.3.

Пример записи счетчика при заказе: «Счетчик электрической энергии однофазный многофункциональный CE208 C4.846.2.OPR1.QYUDVFZ BPL03 TY 4228-090-63919543-2012», что означает: счетчик для наружной установки (C4); класс точности 1/2 по активной/реактивной энергии (8); номинальное напряжение 230 В (4); базовый 5 А и максимальный 100 А токи (6); с двумя датчиками тока (2); оптический интерфейс (O); PLC интерфейс (P); радиointерфейс с внутренней антенной (R1); реле управления нагрузкой (Q); два направления учета (Y); измерение параметров качества сети (U); внешний дисплей (D); электронные пломбы корпуса и клеммной крышки (V); датчик магнитного поля (F) и расширенный набор данных (Z).



CE208 XX.XXX.X.XXX.XXX XXX



**Обозначение встроенного модуля связи:**

BPL03 – модуль PLC OFDM G3 + радио;  
BRP05 – модуль PLC OFDM G3/радио(MESH) + радио;  
GB01 – модуль GSM + радио;  
BLR01 – модуль LoRaWAN + радио;  
BSK02 – модуль радио 2,4 ГГц (MESH) + радио;  
BNB01 – модуль NB-IoT + радио;  
BNB02 – модуль NB-IoT/GSM + радио.

**Дополнительные функции:**

См. таблицу 2.2.

**Интегрированные интерфейсы связи:**

См. таблицу 2.2.

**Количество измерительных элементов:**

1 – счетчик с одним датчиком тока (в цепи фазы);  
2 – счетчик с двумя датчиками тока (в цепи фазы и нейтрали).

**Базовый (максимальный) ток:**

6 – 5 (100) А.

**Номинальное напряжение:**

4 – 230 В.

**Класс точности по активной/реактивной энергии:**

7 – 1/1;

8 – 1/2.

**Тип и номер корпуса:**

C4 – для наружной установки.

**Рисунок 2.1** – Структура условного обозначения

**Таблица 2.2**

<b>Обозначение</b>	<b>Интерфейс</b>	<b>Обозначение</b>	<b>Дополнительная функция</b>
O	Оптический порт	Q	Реле управления
G	GSM (NB-IoT)	Y	2 направления учета
P	PLC	U	Параметры качества электрической сети
R1	Радиоинтерфейс со встроенной антенной	D	Внешний дисплей (CE901)
		V	Электронные пломбы
		F	Датчик магнитного поля
		Z	Расширенный набор параметров

**Таблица 2.3**

<b>Условное обозначение счетчика</b>	<b>Номинальное напряжение, В</b>	<b>Базовый (максимальный) ток, А</b>	<b>Постоянная счетчика имп. / (кВт•ч), имп. / (квар•ч)</b>	<b>Положение запятой</b>
CE208 C4.X46.X...X	230	5 (100)	2 000	000000,00

### 2.3. Счетчик сертифицирован

Сведения о сертификации приведены в формуляре САНТ.411152.068-01 ФО.

### 2.4. Нормальные условия применения

Нормальные условия применения счетчика:

- температура окружающего воздуха, °С –  $23 \pm 2$ ;
- относительная влажность окружающего воздуха, %: 30-80;
- атмосферное давление, кПа (537 – 800 мм рт.ст.): 70-106,7;
- частота измерительной сети, Гц –  $50 \pm 0,5$ ;
- форма кривой напряжения измерительной сети – синусоидальная с коэффициентом несинусоидальности согласно ГОСТ 32144-2013.\*

### 2.5. Рабочие условия применения

Рабочие условия применения счетчика:

- температурный диапазон: от минус 45 до 70 °С для измерительного блока; от минус 20 до 70 °С для устройства считывания счетчиков СЕ901;
- относительная влажность окружающего воздуха, %: 30-98;
- атмосферное давление, кПа (537 – 800 мм рт.ст.): 70-106,7;
- частота измерительной сети, Гц –  $50 \pm 2,5$ ;
- форма кривой напряжения и тока измерительной сети: синусоидальная с коэффициентом несинусоидальности согласно ГОСТ 32144-2013.\*

**\*ВНИМАНИЕ! При эксплуатации счетчиков совместно с мощной нелинейной нагрузкой, которая может ухудшать качество электроэнергии (например, электропривод с частотным преобразователем), следует использовать специальные фильтрующие устройства.**

В противном случае возможен перегрев и выход из строя счетчика. Выход из строя счетчиков по причине плохого качества электроэнергии не является гарантийным случаем. Производитель не несет ответственности за порчу имущества потребителя, возникшую в результате нарушения условий эксплуатации счетчиков, описанных в настоящем руководстве по эксплуатации, в том числе по причине низкого качества электроэнергии.

## 2.6. Условия окружающей среды

По устойчивости к климатическим воздействиям измерительный блок счетчика относится к группе 4 по ГОСТ 22261-94 с расширенным диапазоном по температуре и влажности, удовлетворяющим исполнению Т категории 1 по ГОСТ 15150-69.

Счетчик защищен от проникновения пыли и воды. Степень защиты измерительного блока IP64, устройства считывания счетчиков CE901 – IP51 по ГОСТ 14254-2015.

Счетчик прочен к одиночным ударам и вибрации по ГОСТ 31818.11-2012.

Детали и узлы счетчика, предназначенные для эксплуатации в районах с тропическим климатом, в части стойкости к воздействию плесневых грибов соответствуют требованиям ГОСТ 9.048-89. Допускаемый рост грибов до 3 баллов.

## 2.7. Технические характеристики

Счетчики удовлетворяют требованиям ГОСТ 31818.11-2012, ГОСТ 31819.21-2012, ГОСТ 31819.23-2012.

Гарантированными считают технические характеристики, приводимые с допусками или предельными значениями. Значения величин без допусков являются справочными.

Основные технические характеристики приведены в таблице 2.4.

Пределы допускаемых значений погрешностей измеряемых величин приведены в приложении А.

Таблица 2.4

Наименование характеристики	Значение характеристики	Примечание
Диапазон рабочих напряжений	$(0,55 \dots 1,2) U_{НОМ}$	
Номинальная частота сети	$(50 \pm 2,5)$ Гц	

#### Продолжение таблицы 2.4

Коэффициент несинусоидальности напряжения измерительной сети, %, не более	—	Согласно ГОСТ 32144-2013
Стартовый ток	10 мА	
Полная мощность, потребляемая каждой цепью тока, не более	0,5 (В•А) для исполнения Q 0,05 (В•А) для остальных исполнений	При базовом токе
Полная (активная) мощность, потребляемая цепью напряжения счетчика (без учета потребления модулей связи) при номинальном значении напряжения, не более	10 В•А (2 Вт)	
Активная мощность, потребляемая встроенными модулями связи, при номинальном значении напряжения, не более	3 Вт	
Ток собственного потребления	с учетом потребления модулей связи — не более 0,109 А. без учета потребления модулей связи — не более 0,044 А.	при номинальном напряжении сети

**Продолжение таблицы 2.4**

Пределы основной абсолютной погрешности хода часов	$\pm 0,5$ сек. / сутки	
Пределы абсолютной погрешности часов при нормальной температуре и при отключенном питании	$\pm 1$ сек. / сутки	
Пределы дополнительной температурной погрешности часов	$\pm 0,15$ сек. / сутки $\pm 0,2$ сек. / сутки	В диапазоне от минус 10 до 45 °С В диапазоне от минус 45 до 70 °С
Длительность хранения информации при отключении питания	30 лет	
Ручная и системная коррекция хода часов	$\pm 29$ сек.	Один раз в сутки
Количество тарифов в суточном расписании	до 8	В зависимости от исполнения
Количество тарифных зон в сутках	до 16	
Количество сезонных расписаний в году	до 12	
Количество исключительных дней	до 80	

**Продолжение таблицы 2.4**

Количество суточных тарифных расписаний	до 32	
Количество зон контроля мощности в сутках	3	
Количество расписаний зон контроля мощности	до 12	
Время усреднения мощности	1; 2; 3; 4; 5; 6; 10; 12; 15; 20; 30; 60 мин	
Количество учитываемых тарифов по событиям	2	Тариф 9 и 10
Глубина хранения месячных энергий по тарифам, не менее	40 месяцев	Текущий и 39 предыдущих
Глубина хранения суточных энергий, накопленных по тарифам	128 суток	Текущие и 127 предыдущих
Глубина хранения годовых энергий, накопленных по тарифам	10 лет	Текущий и 9 предыдущих
Глубина хранения энергий событий по тарифам	20 событий	

#### Продолжение таблицы 2.4

Глубина хранения месячных максимумов мощности по трем зонам контроля мощности	13 месяцев	Текущий и 12 предыдущих
Количество параметров в профиле	до 6	
Глубина хранения профиля, суток <sup>1</sup>	128	При времени усреднения 30 мин
Время усреднения профилей нагрузки	1; 2; 3; 4; 5; 6; 10; 12; 15; 20 30, 60 мин	
Журналы фиксации событий	-	Подробно см. САНТ.411152.068-05 РП
Скорость обмена через оптический порт	От 300 до 19 200 бод	
Скорость обмена через радиointерфейс	9 600 бод	
Время обновления показаний счетчика	1 сек.	
Время обновления показаний устройства считывания счетчиков СЕ901	5 сек.	
Начальный запуск, не более	5 сек.	С момента подачи напряжения

<sup>1</sup> Глубина хранения профилей прямо пропорциональна времени усреднения с усечением до целой части.



#### Продолжение таблицы 2.4

Масса счетчика (измерительного блока), не более	1,5 кг	
Масса устройства считывания счетчиков СЕ901, не более	0,5 кг	
Габаритные размеры (длина; ширина; высота), не более	230 мм; 160 мм; 79 мм	
Средняя наработка до отказа	220 000 ч	
Средний срок службы	30 лет	
Срок службы встроенной батареи , не менее	16 лет	
Контроль вскрытия кожуха и крышки клеммной колодки	Журнал вскрытий кожуха счетчика и крышки клеммной колодки	
Защита от несанкционированного доступа	Пароль счетчика, аппаратная блокировка	

#### Продолжение таблицы 2.4

Совместимое ПО	«сEnergo», «Пирамида-Сети», «Пирамида 2.0» и др. (полный перечень поддерживаемых программных продуктов доступен на сайте производителя <a href="http://www.energomera.ru">www.energomera.ru</a> )	
Максимальный ток реле управления нагрузкой при выполнении операции отключения / включения (без приваривания контактов реле)	1,1·I <sub>макс</sub>	
Коммутационная износостойкость контактов реле, не менее	1 000 циклов	

### 3. ПОДГОТОВКА СЧЕТЧИКА К РАБОТЕ

#### 3.1. Распаковывание

После распаковывания провести наружный осмотр счетчика. Убедиться, что последние 9 цифр заводского номера измерительного блока и устройства считывания счетчиков СЕ901 совпадают.

В случае несоответствия необходимо записать адрес измерительного блока и пароль радиointерфейса (см. САНТ.411152.068-01 ФО) в СЕ901 (подробно см. САНТ.418123.005 РЭ).

Убедиться в отсутствии механических повреждений, проверить наличие и сохранность пломб.

**ВНИМАНИЕ! Наличие показаний учтенной энергии является следствием поверки счетчика на предприятии-изготовителе, а не свидетельством его износа или эксплуатации.**

### **3.2. Порядок установки**

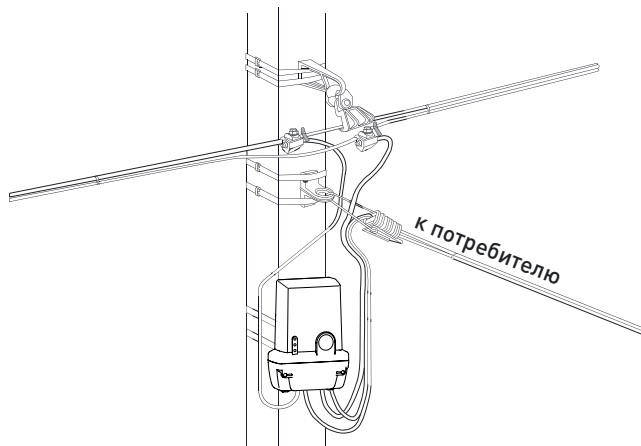
Закрепить металлическое основание на опору линии электропередачи с помощью монтажной ленты шириной 20 мм.

Снять верхнюю часть клеммной крышки и установить измерительный блок на металлическое основание с помощью зацепов на задней стенке корпуса. Зафиксировать двумя винтами М4.

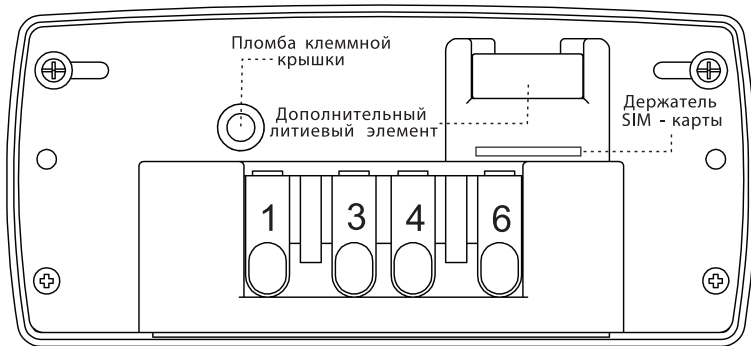
Подключить подводящие провода, закрепив их в зажимах колодки по схеме включения, нанесенной на корпусе, или приведенной в приложении С. Возможно подключение с использованием прокалывающих зажимов.

Диаметр подключаемых к счетчику проводов указан в таблице 3.1.

**ВНИМАНИЕ! РАБОТЫ ПО ПОДКЛЮЧЕНИЮ ИЗМЕРИТЕЛЬНОГО БЛОКА ПРОИЗВОДИТЬ ПРИ ОБЕСТОЧЕННОЙ СЕТИ!**



**Рисунок 3.1** – Установка измерительного блока на опору линии электропередачи



**Рисунок 3.2** – Обозначение контактов измерительного блока

При монтаже измерительного блока, провод (кабель) необходимо очистить от изоляции примерно на величину, указанную в таблице 3.1. Зачищенный участок провода должен быть ровным, без изгибов. Вставить провод в контактный зажим без перекосов. Не допускается попадание в зажим участка провода с изоляцией, а также выступ за пределы колодки оголенного участка. Сначала затягивают верхний винт. Легким подергиванием провода убеждаются в том, что он зажат. Затем затягивают нижний винт. После

выдержки в несколько минут подтянуть соединение еще раз. Диаметр подключаемых к счетчику проводов и усилие затяжки указаны в таблице 3.1.

**Таблица 3.1**

<b>Счетчик с диапазоном тока</b>	<b>Длина зачищаемого участка провода, мм</b>	<b>Диаметр поперечного сечения провода<sup>2</sup>, мм</b>	<b>Усилие затяжки винтов колодки, н*м, не более</b>
5 (100) А	20	(2 ÷ 8)	3,15

Установить клеммную крышку, зафиксировать двумя винтами, надеть навесную пломбу и опломбировать.

Подать сетевое напряжение и убедиться, что индикатор «Сеть» измерительного блока включился.

Выполнить инициализацию электронной пломбы клеммной крышки (подробно см. САНТ.411152.068-05 РП).

### **3.3. Снятие показаний**

Установите батарейки в устройство считывания счетчиков СЕ901 или подключите к блоку питания (подробно см. САНТ.418123.005 РЭ).

Каждый кадр просматриваемой на дисплее информации сопровождается соответствующим OBIS кодом, который расположен в верхнем левом углу дисплея.

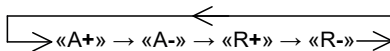
Количество учтенной электроэнергии суммарно и по тарифам доступно для просмотра на ЖКИ

Перейти в первую группу параметров счетчика. Для чего нажать и удерживать кнопку «КАДР», после появления на индикаторе надписи «ГРУП 1» отпустить кнопку. На экране ЖКИ будет отображен первый кадр просматриваемых параметров группы «ГРУП 1», содержащий информацию о количестве импортируемой активной энергии суммарно по всем тарифам.

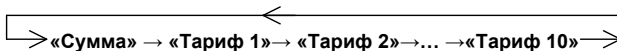
---

<sup>2</sup> Указан диапазон диаметра провода, исходя из условия возможности его подсоединения к колодке счетчика. Требуемое сечение (и, следовательно, диаметр) выбирается в зависимости от величины максимального тока.

Коротким нажатием кнопки «КАДР» произвести выбор вида учитываемой энергии:



Коротким нажатием кнопки «ПРСМ» произвести выбор тарифа:



На рисунке 3.3 показано значение («000015.05 кВт·ч») активной импортированной (потребленной) энергии суммарно по всем тарифам (значение OBIS кода «1.8.0»). В данный момент времени:

- действующий тариф 1 («Т1»);
- текущее время «11ч02м28с»;
- направление реактивной мощности «Q+», активной мощности «P+»;
- фаза «L1» в норме, учет энергии ведется по фазному проводу.

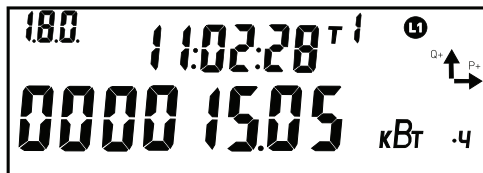


Рисунок 3.3 – Отображение информации на ЖКИ

Настройка отображения информации на ЖКИ зависит от начальной конфигурации счетчика (подробно см. САНТ.411152.068-05 РП).

Подробное описание специальных символов, отображаемых на жидкокристаллическом индикаторе, см. в САНТ.411152.068-05 РП.

#### **3.4. Сообщения об ошибках, индицируемые на ЖКИ.**

На ЖКИ индицируются сообщения об ошибках, обнаруженных в работе счетчика.

Описание ошибок содержится в руководстве пользователя САНТ.411152.068-05 РП.

#### **3.5. Конфигурирование счетчика**

Конфигурирование осуществляется согласно руководству пользователя САНТ.411152.068-05 РП, которое доступно на сайте производителя по адресу:

[www.energomera.ru/ru/products/meters/ce208-all](http://www.energomera.ru/ru/products/meters/ce208-all)

#### **3.6. Замена литиевой батарейки**

В счетчике имеется возможность установки дополнительной литиевой батареи (в случае разряда встроеной) без вскрытия корпуса счетчика.

### **4 УСЛОВИЯ ХРАНЕНИЯ И ТРАНСПОРТИРОВАНИЯ**

4.1 Хранение счетчиков производится в упаковке предприятия-изготовителя при температуре окружающего воздуха от 5 до 40 °С и относительной влажности воздуха 80 % при температуре 25 °С.

4.2 Счетчики транспортируются в закрытых транспортных средствах любого вида

Предельные условия транспортирования:

- температура окружающего воздуха, от минус 50 до 70 °С;
- относительная влажность, % – 98 при температуре 35 °С;
- атмосферное давление, кПа (537 – 800 мм рт. ст.): от 70 – 106,7;
- транспортная тряска в течение 1 ч с ускорением 30 м/с<sup>2</sup> при частоте ударов от 80 до 120 в минуту.



## ПРИЛОЖЕНИЕ А

(обязательное)

Пределы допускаемых значений погрешностей измеряемых величин

**А.1.** Пределы допускаемой основной относительной погрешности при измерении среднеквадратических значений силы тока  $\delta_I$  в процентах не превышают значений, указанных в таблице А.1.

**Таблица А.1**

Значение тока для счетчиков	Пределы допускаемой основной погрешности $\delta_I$ , %, для счетчиков класса точности по активной / реактивной энергии	
	1/1	1/2
с непосредственным включением	1/1	1/2
$0,05 I_{\text{б}} \leq I \leq I_{\text{макс}}$	$\pm 1,0$	$\pm 1,0$

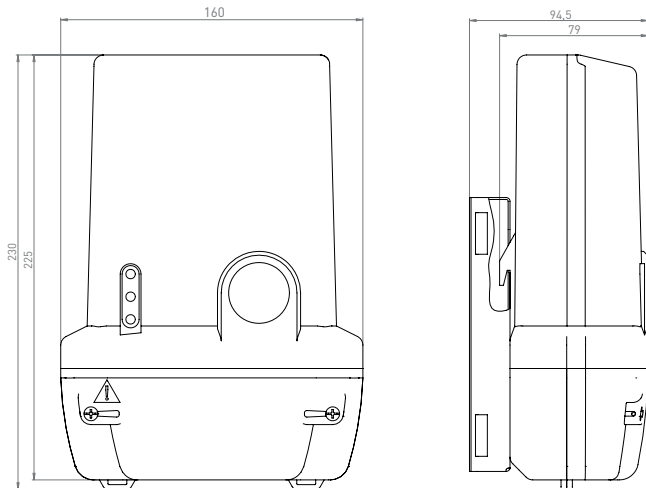
**А.2.** Пределы допускаемой основной относительной погрешности при измерении среднеквадратических значений фазных напряжений  $\delta_U$  в процентах не превышают значений, указанных в таблице А.2.

**Таблица А.2**

Значение напряжения	Пределы допускаемой основной погрешности $\delta_U$ , %, для счетчиков класса точности	
	1/1	1/2
$0,55 U_{\text{НОМ}} \leq U \leq 1,2 U_{\text{НОМ}}$	$\pm 0,5$	$\pm 0,5$

**ПРИЛОЖЕНИЕ В**  
(обязательное)

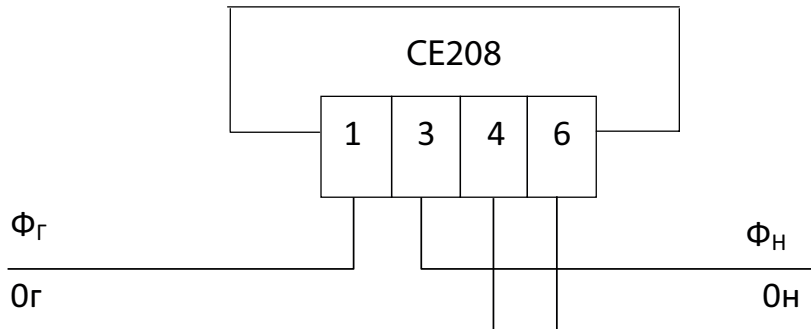
**Общий вид измерительного блока счетчика СЕ208 С4**



ПРИЛОЖЕНИЕ С

(обязательное)

Схема включения измерительного блока счетчика СЕ208 С4



САНТ.411152.068-07 РЭ Изм.7 23.12.2021 г.