

# Счетчик электрической энергии

однофазный  
многофункциональный

Руководство по эксплуатации  
САНТ.411152.068-03 РЭ



**EAC**

ОКП 42 2863 6  
ТН ВЭД 9028301100

Предприятие-изготовитель:  
АО «Электротехнические заводы «Энергомера»  
355029, Россия, г. Ставрополь, ул. Ленина, 415  
тел.: (8652) 35-75-27, факс: 56-66-90,  
Бесплатная горячая линия: 8-800-200-75-27  
e-mail: concern@energomera.ru  
www.energomera.ru

Гарантийное обслуживание:  
357106, Ставропольский край,  
г. Невинномысск, ул. Гагарина, д.217

# ЭНЕРГОМЕРА

# CE 208

тип корпуса S7, R5





## СОДЕРЖАНИЕ

<b>1 ОПИСАНИЕ СЧЕТЧИКА И ПРИНЦИПА ЕГО РАБОТЫ</b> .....	5
1.1 Назначение счетчика .....	5
1.2 Функциональные возможности .....	5
1.3 Варианты исполнения счетчика.....	9
1.4 Счетчик сертифицирован .....	9
1.5 Рабочие условия применения .....	9
1.6 Условия окружающей среды .....	9
1.7 Технические характеристики .....	10
1.8 Устройство и работа счетчика .....	14
<b>2 ПОДГОТОВКА СЧЕТЧИКА К РАБОТЕ</b> .....	20
2.1 Распаковывание.....	20
2.2 Подготовка к эксплуатации.....	20
2.3 Порядок установки .....	20
2.4 Замена литиевого элемента .....	21
2.5 Конфигурирование счетчика .....	21
<b>3 ПОРЯДОК РАБОТЫ</b> .....	22
3.1 Способы снятия показаний .....	22
3.2 Режим ручного просмотра.....	24
3.3 Режим автоматического отображения .....	46
3.4 Режим просмотра при отсутствии напряжения сети .....	46
3.5 Автоматизированный режим .....	46
3.6 Протокол обмена данными через интерфейсы .....	46

<b>4 ПОВЕРКА СЧЕТЧИКА</b> .....	49
<b>5 ТЕХНИЧЕСКОЕ ОБСЛУЖИВАНИЕ И ПЛОМБИРОВАНИЕ</b> .....	49
<b>6 ТЕКУЩИЙ РЕМОНТ</b> .....	50
<b>7 УСЛОВИЯ ХРАНЕНИЯ И ТРАНСПОРТИРОВАНИЕ</b> .....	50
<b>ПРИЛОЖЕНИЕ А</b> .....	51
<b>ПРИЛОЖЕНИЕ Б</b> .....	53

Настоящее руководство по эксплуатации (далее РЭ) содержит сведения о счетчике электрической энергии однофазном многофункциональном СЕ208 (далее счетчик), необходимые для эксплуатации пользователем. Сведения, необходимые для обеспечения полного использования его технических возможностей, правильной эксплуатации и технического обслуживания, описаны в Руководстве пользователя САНТ.411152.068-03 РП, которое размещено по адресу: [www.energomera.ru/ru/products/meters/ce208](http://www.energomera.ru/ru/products/meters/ce208).

## **1 ОПИСАНИЕ СЧЕТЧИКА И ПРИНЦИПА ЕГО РАБОТЫ**

### **1.1 Назначение счетчика**

1.1.1 Счетчик предназначен для измерения активной энергии в прямом, и реактивной энергии в прямом (потребляемой) и обратном (генерируемой) направлениях в однофазных цепях переменного тока, организации многотарифного учета электроэнергии, ведения массивов профиля мощности с программируемым временем интегрирования, измерения параметров однофазной сети.

1.1.2 Счетчик имеет интерфейсы связи и предназначен для работы как автономно, так и в составе автоматизированной информационно-измерительной системы коммерческого учета электроэнергии (АИИС КУЭ) для передачи измеренных или вычисленных параметров на диспетчерский пункт по контролю, учету и распределению электрической энергии.

### **1.2 Функциональные возможности**

#### **1.2.1 Тарификация и учет энергии**

1.2.1.1 Счетчик ведет учет по четырем тарифам с возможностью задания до восьми тарифных зон в пределах суток (одном суточном расписании) с дискретностью – одна минута, индивидуально по каждому дню недели в сезонной программе.

1.2.1.2 Счетчик позволяет задать до 36 различных суточных расписаний переключений тарифов и до двенадцати сезонных программ. Сезонная программа определяет неизменную тарификацию на время от одного дня до календарного года.

1.2.1.3 Счетчик позволяет задать до 32 исключительных дней (праздничных и перенесенных), тарификация в которых отличается от тарификации по дню недели принятой в сезонной программе.

1.2.1.4 Счетчик ведет архивы тарифицированной (до 4 тарифов) и суммарной учтенной активной энергии:

- нарастающим итогом (всего от обнуления);
- за текущий и 35 предыдущих месяцев;
- на конец месяца за 36 месяцев;
- за текущие и 127 предыдущих суток;
- на конец суток за 128 суток.

1.2.1.5 Счетчик ведет архивы профилей нагрузки активной мощности до 128 суток, при интервале усреднения 30 мин.

1.2.1.6 Счетчик имеет электронный счетный механизм, осуществляющий учет активной потребленной и реактивной потребленной и отпущенной энергии, по 4 тарифам и суммарно в кВт•ч и квар•ч, соответственно.

1.2.2 Профили активной мощности нагрузки.

1.2.2.1 Счетчик ведет массив профиля активной мощности нагрузки с программируемым временем интегрирования из ряда: 3, 5, 10, 15, 30, 60 минут.

1.2.2.2 Глубина хранения данных профиля зависит от времени интегрирования мощности и определяется в соответствии с таблицей 1.1.

**Таблица 1.1**

<b>Время интегрирования, мин</b>	3	5	10	15	30	60
<b>Глубина хранения, суток</b>	12	21	42	64	128	256

1.2.3 Измерение параметров сети

1.2.3.1 Счетчик измеряет мгновенные значения (время интегрирования – одна секунда) физических величин, характеризующих однофазную электрическую сеть, и может использоваться как измеритель параметров, приведенных в таблице 3.1.

1.2.3.2 Счетчик учитывает направление потока мощности и может использоваться для оценки правильности подключения счетчика (подробно в п.3.2.5.1).

1.2.4 Журналы счетчика

1.2.4.1 Счетчик ведет журнал программирования, журнал состояния напряжения, журнал состояния токовых цепей.

1.2.4.2 В журналах фиксируются события и время/дата их наступления (подробно в САНТ.411152.068-03 РП таблице Г.1). Журналы имеют глубину хранения событий по 100 записей.

1.2.5 Устройство индикации

1.2.5.1 Счетчик имеет жидкокристаллический индикатор (ЖКИ) для отображения учтенной энергии и измеряемых величин и две кнопки управления.

1.2.6 Интерфейсы связи

1.2.6.1 Счетчик имеет оптический порт и один из интерфейсов:

- EIA-485;
- PLC;
- Радиоинтерфейс;

- GSM/GPRS модем;
- Ethernet.

Перечень модулей интерфейсов приведен в таблице 3.2 САНТ.411152.068-03 РП.

Работа со счетчиком через интерфейс связи может производиться с применением технологического программного обеспечения «AdminTools» (далее ТПО).

1.2.6.2 Счетчик обеспечивает возможность считывания через интерфейсы связи архивных данных и измеряемых параметров, а также считывание/запись программируемых параметров, указанных в САНТ.411152.068-03 РП таблице Г.1.

1.2.7 Отключающее реле (размыкатель нагрузки)

1.2.7.1 Счетчик в исполнении Q имеет отключающее реле (размыкатель нагрузки), которое может срабатывать:

- по команде через интерфейс;
- по превышению лимита (максимума) мощности (режим ограничения энергопотребления);
- по выходу напряжения сети за установленные границы;
- при попытке доступа к зажимной плате счетчика.

1.2.7.2 Включение реле после отключения по команде через интерфейс, выполняется либо командой включения через интерфейс, либо пользователем с помощью нажатия кнопки, если включение пользователем было разрешено командой через интерфейс.

1.2.7.3 Отключение реле при превышении лимита мощности предоставляет возможность введения режима ограничения потребления. Включение реле после отключения по превышению лимита мощности выполняется либо автоматически, через время не более 30 минут (интервал между выключением и автоматическим включением задается энергосбытовой организацией), либо пользователем с помощью нажатия кнопки.

1.2.7.4 Отключение реле по выходу напряжения сети за установленные границы может быть использо-



вано для защиты электроприборов от повреждения при перепадах напряжения в сети. Включение реле после отключения при выходе напряжения сети за установленные границы выполняется автоматически через одну минуту после возвращения напряжения в допустимый диапазон.

### **1.3 Варианты исполнения счетчика**

1.3.1 Варианты исполнения счетчиков определяются структурой условного обозначения, приведенной в САНТ.411152.068-03 РП на рисунке 3.1 и таблицах 3.5, 3.6.

### **1.4 Счетчик сертифицирован**

Сведения о сертификации счетчика приведены в формуляре САНТ.411152.068-03 ФО.

### **1.5 Рабочие условия применения**

Счетчик подключается к однофазной сети переменного тока и устанавливается в закрытых помещениях с рабочими условиями применения:

- температурный диапазон от минус 45 до плюс 70°C;
- относительная влажность окружающего воздуха (30 – 98) %;
- атмосферное давление от 70 до 106,7 кПа (537 – 800 мм. рт.ст.);
- частота измерительной сети (50±2,5) Гц;
- форма кривой напряжения и тока измерительной сети – синусоидальная с коэффициентом несинусоидальности не более 8 %.

### **1.6 Условия окружающей среды**

1.6.1 Счетчик защищен от проникновения пыли и воды. Степень защиты счетчика – IP51 по ГОСТ 14254-96.

1.6.2 Счетчик прочен к одиночным ударам и вибрации по ГОСТ 31818.11-2012.

1.6.3 Детали и узлы счетчика, предназначенные для эксплуатации в районах с тропическим климатом, в части стойкости к воздействию плесневых грибов соответствуют требованиям ГОСТ 9.048-89. Допускаемый рост грибов до 3 баллов.

1.6.4 Счетчик невосприимчив к электростатическим разрядам напряжением до 8 кВ.

1.6.5 Счетчик невосприимчив к высокочастотным электромагнитным полям. Полоса частот от 80 до 2000 МГц, напряженность поля 10 В/м.

1.6.6 Счетчик устойчив к воздействию быстрых переходных всплесков напряжением до 4 кВ.

1.6.7 Счетчик не генерирует проводимые или излучаемые помехи, которые могут воздействовать на работу другого оборудования.

По способности к подавлению промышленных радиопомех счетчик соответствует требованиям ГОСТ 31818.11-2012.

### **1.7 Технические характеристики**

1.7.1 Счетчики удовлетворяют требованиям ГОСТ 31818.11-2012, ГОСТ 31819.21-2012 в части измерения активной энергии.

1.7.2 Счетчики удовлетворяют требованиям ГОСТ 31819.23-2012 в части измерения реактивной энергии.

1.7.3 Гарантированными считают технические характеристики, приводимые с допусками или предельными значениями. Значения величин без допусков являются справочными.

1.7.4 Основные технические характеристики приведены в таблице 1.2.

**Таблица 1.2**

<b>Характеристика</b>	<b>Значение</b>
Класс точности по активной энергии по ГОСТ 31819.21-2012	1
Класс точности по реактивной энергии по ГОСТ 31819.23-2012	2

**Продолжение таблицы 1.2**

Характеристика	Значение
Диапазон входных сигналов:	
сила тока	$(0,05I_{б...I_{макс}})$ ;
напряжение	$(0,55...1,15)$ ;
коэффициент активной мощности	0,8(емк)...1,0...0,5(инд);
коэффициент реактивной мощности	0,25(емк)...1,0...0,25(инд)
Основная относительная погрешность при измерении среднеквадратического значения силы тока $\delta_I$ , %	2
Основная относительная погрешность при измерении среднеквадратического значения фазного напряжения $\delta_U$ , %	2
Базовый ток, А	5 или 10
Максимальный ток, А	60 или 100
Номинальное напряжение, В	230
Диапазон рабочих температур окружающего воздуха для счетчика, °С	от минус 45 до плюс 70
Диапазон рабочих температур окружающего воздуха для ЖК индикатора, °С	от минус 20 до плюс 70

**Продолжение таблицы 1.2**

<b>Характеристика</b>	<b>Значение</b>
Постоянная счетчика, имп./( $\text{кВт}\cdot\text{ч}$ ) (имп./( $\text{квар}\cdot\text{ч}$ ))	1000 или 2000
Рабочий диапазон изменения частоты измерительной сети счетчика, Гц	$50\pm 2,5$
Стартовый ток	$0,002 I_6$
Полная мощность, потребляемая каждой цепью тока, при базовом токе, не более, В•А	0,5 для счетчиков исполнения Q (с отключающим реле); 0,05 для остальных счетчиков
Полная (активная) мощность, потребляемая цепью напряжения счетчика (без учета потребления модулей связи) при номинальном значении напряжения, не более	3 В А (0,8 Вт)
Активная мощность, потребляемая встроенными модулями связи при номинальном значении напряжения, не более, Вт	3
Пределы основной абсолютной погрешности часов, с/сутки	$\pm 0,5$
Пределы абсолютной погрешности часов при нормальной температуре и при отключенном питании, с/сутки	$\pm 1$

**Продолжение таблицы 1.2**

<b>Характеристика</b>	<b>Значение</b>
Пределы дополнительной температурной погрешности часов, с/°С•сутки	± 0,15 в диапазоне от минус 10 до 45°С; ±0,2 в диапазоне от минус 45 до 70°С
Длительность хранения информации при отключении питания, не менее, лет	30
Длительность учета времени и календаря при отключенном питании, не менее, лет	5 – для корпусов S7; 16 – для корпуса R5
Срок службы батарейки, лет	5 – для корпусов S7; 16 – для корпуса R5
Интервалы усреднения (расчета) мощности, мин	Согласно таблице 1.1
Глубина хранения значений мощности, усредненной на интервале, значений	6144
Число тарифов	4
Количество электрических испытательных выходов с параметрами по ГОСТ 31819.21-2012	1 – для счетчиков активной энергии; 2 – для счетчиков активно/реактивной энергии
Количество оптических испытательных выходов с параметрами по ГОСТ 31818.11-2012	1 – для счетчиков активной энергии; 2 – для счетчиков активно/реактивной энергии

## Продолжение таблицы 1.2

Характеристика	Значение
Скорость обмена по интерфейсу/ оптопорту, бит/с	от 300 до 38400
Масса счетчика (измерительного блока), не более, кг	1 – для корпусов S7; 0,5 – для корпуса R5
Габаритные размеры корпуса (длина; ширина; высота), не более, мм – для R5 – для S7	110; 89; 72,5; 200; 122; 73;
Средняя наработка счетчика до отказа, ч	220000

### 1.8 Устройство и работа счетчика

#### 1.8.1 Конструкция счетчика.

1.8.1.1 Конструкция счетчика соответствует требованиям ГОСТ 31818.11-2012 и конструкторской документации предприятия-изготовителя. Счетчик выполнен в пластмассовом корпусе. Внешний вид счетчика представлен на рисунках 1.1 (в корпусе S7), 1.2 (в корпусе R5). Корпус счетчика в целом состоит из верхней и нижней сопрягаемых по периметру частей, прозрачного окна и съемной крышки зажимов.

1.8.1.2 На лицевой панели счетчика расположены: жидкокристаллический индикатор (ЖКИ); световые индикаторы количества активной и реактивной энергий; элементы оптического порта; кнопка «ДСТП» – пломбируемая; кнопка «КАДР»; панель с надписями, согласно настоящего РЭ.

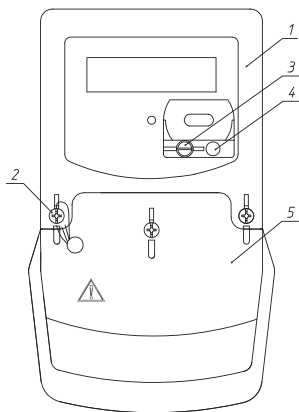
1.8.1.3 Для того чтобы получить доступ к кнопке «ДСТП» (разрешение программирования), необходи-

мо удалить пломбу энергоснабжающей организации, установившей счётчик и повернуть кнопку против часовой стрелки на 180 градусов, до достижения риски кнопки нижнего положения.

1.8.1.4 Зажимы для подсоединения счетчика к сети, к интерфейсной линии, к импульсным выходам закрываются пластмассовой крышкой зажимов.

1.8.1.5 Изображение зажимной платы и нумерация контактов для счетчика в корпусе S7 приведены на рисунке 1.3, для счетчика в корпусе R5 на рисунке 1.4. Назначение контактов представлено в таблице 1.3.

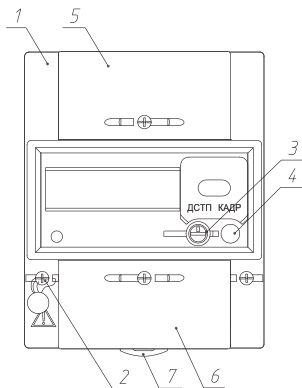
Габаритные и установочные и размеры счетчиков CE208 в корпусе S6 и R5 приведены в САНТ.411152.068-03 РП приложении Б.



- 1 – крышка
- 2 – винт пломбировочный
- 3 – кнопка «ДСТП»
- 4 – кнопка «КАДР»
- 5 – крышка зажимов

Рисунок 1.1 – Внешний вид счетчика CE208 S7





- 1 – крышка
- 2 – винт пломбировочный
- 3 – кнопка «ДСТП»
- 4 – кнопка «КАДР»
- 5, 6 – крышка зажимов
- 7 – фиксатор.

Рисунок 1.2 – Внешний вид счетчика CE208 R5

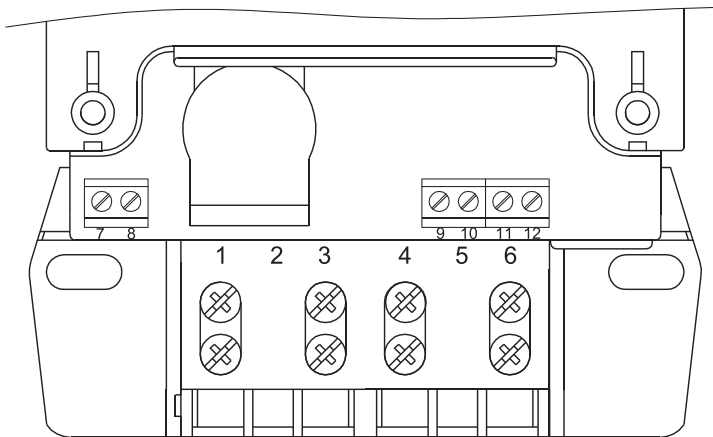


Рисунок 1.3 – Нумерация контактов счетчика СЕ208 S7

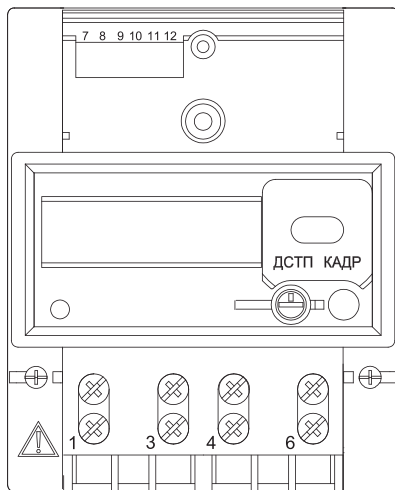


Рисунок 1.4 – Нумерация контактов счетчика CE208 R5

## **2 ПОДГОТОВКА СЧЕТЧИКА К РАБОТЕ**

### **2.1 Распаковывание**

2.1.1 После распаковывания, произвести наружный осмотр счетчика, убедиться в отсутствии механических повреждений, проверить наличие и сохранность пломб.

### **2.2 Подготовка к эксплуатации**

2.2.1 Счетчики, выпускаемые предприятием-изготовителем, имеют заводские установки согласно перечню, приведенному в ФО.

2.2.2 Перед установкой счетчика на объект необходимо изменить заводские установки, если они не удовлетворяют потребителя. Для этого следует подать номинальное напряжение на счетчик и через оптический порт или интерфейс перепрограммировать счетчик с помощью ТПО (п.1.2.6.1), как указано в п.2.5 САНТ.411152.068-03 РП.

**ВНИМАНИЕ! С ЦЕЛЬЮ ПРЕДОТВРАЩЕНИЯ НЕСАНКЦИОНИРОВАННОГО ДОСТУПА К ПРОГРАММИРУЕМЫМ ПАРАМЕТРАМ СЧЕТЧИКА ЧЕРЕЗ ИНТЕРФЕЙСЫ СВЯЗИ, ПЕРЕД УСТАНОВКОЙ СЧЕТЧИКА НА ОБЪЕКТ РЕКОМЕНДУЕТСЯ СМЕНИТЬ УСТАНОВЛЕННЫЙ НА ЗАВОДЕ ПАРОЛЬ.**

### **2.3 Порядок установки**

2.3.1 Подключить счетчик для учета электроэнергии к сети переменного тока с номинальным напряжением, указанным на панели счетчика. Для этого снять крышку зажимов и подключить подводящие провода, закрепив их в зажимах в соответствии со схемой, приведенной на крышке или указанной в приложении Б настоящего РЭ.

**ВНИМАНИЕ! РАБОТЫ ПО ПОДКЛЮЧЕНИЮ СЧЕТЧИКА ПРОИЗВОДИТЬ ПРИ ОБЕСТОЧЕННОЙ СЕТИ!**

2.3.2 В случае необходимости включения счетчика в систему АИИС КУЭ подсоединить сигнальные провода к телеметрическим или интерфейсным выходам в соответствии со схемами подключения (п.4.4) САНТ.411152.068-03 РП.

## **2.4 Замена литиевого элемента**

В случае отказа литиевого элемента, замену его следует производить в соответствии с п.4.5 САНТ.411152.068-03 РП.

## **2.5 Конфигурирование счетчика**

Конфигурирование счетчика производится в соответствии с п. 4.6. САНТ.411152.068-03 РП.

### **2.5.1 Установка и коррекция времени**

2.5.1.1 Установка времени предполагает установку любого времени, даты и дня недели. Использовать эту команду целесообразно только перед вводом счетчика в эксплуатацию, если он был перевезен в другой часовой пояс, после ремонта или длительного хранения, а также при сбое часов в результате отказа литиевого элемента питания у выключенного счетчика.

2.5.1.2 Коррекция времени ( $\pm 29$  с) может быть произведена вручную с кнопок счетчика (п.3.2.4.3) или по цифровым интерфейсам (п.5.6.2 САНТ.411152.068-03 РП). Дата/время и величина коррекции времени фиксируется в регистраторе событий при условии, что величина коррекции не равна нулю. Суммарное время коррекций составляет не более 29 секунд в календарные сутки. Если уход составил более 29 с, то коррекцию следует проводить в течение нескольких дней или воспользоваться командой установки времени. Коррекция в «минус» осуществляется обнулением показаний секунд, если текущее значение секунд было не более 29. Коррекция в «плюс» выполняется установкой показаний 59 с, если текущее значение секунд было 30 и более.

### **2.5.2 Включение контроля вскрытия крышки зажимов .**

2.5.2.1 С целью обнаружения несанкционированного доступа к зажимной плате счетчика рекомендует-ся включить контроль датчика крышки зажимов, согласно п. 4.6.8 САНТ.411152.068-03 РП.

---

\* Защищено патентом РФ на изобретение №2475762, пр.02.08.2011

## 3 ПОРЯДОК РАБОТЫ

### 3.1 Способы снятия показаний

3.1.1 Существуют четыре способа снятия показаний счетчика:

- режим ручного просмотра;
- режим автоматического отображения;
- режим просмотра при отсутствии напряжения сети;
- автоматизированный режим.

3.1.2 Полный список форматов вывода измеренных, вычисленных и накопленных параметров приведен в таблице 3.1.

Таблица 3.1

Наименование выводимых параметров(* - параметр отсутствует в исполнении с двумя датчиками тока)	На ЖКИ		По интерфейсам	
	Единицы измерения	Число разрядов слева/справа от запятой	Единицы измерения	Число разрядов слева/справа от запятой
Напряжение	В	/2	В	/2
Ток	А	/3	А	/3
Активная мощность	кВт	/4	кВт	/6
Реактивная мощность*	квар	/4	квар	/6

Продолжение таблицы 3.1

Наименование выводимых параметров* - параметр отсутствует в исполнении с двумя датчиками тока)	На ЖКИ		По интерфейсам	
	Единицы измерения	Число разрядов слева/справа от запятой	Единицы измерения	Число разрядов слева/справа от запятой
Полная мощность*	кВА	/4	кВА	/6
Коэффициент мощности	-	/2	-	/3
Частота сети	Гц	/2	Гц	/2
Активная энергия нарастающим итогом (месячные, суточные накопления)	кВт•ч	5/2, 6/1	кВт•ч	6/2
Реактивная энергия нарастающим итогом	квар•ч	5/2, 6/1	квар•ч	6/2
Активная мощность профиля нагрузки	-	-	кВт	/3

3.1.3 В режимах ручного просмотра, просмотра при отсутствии напряжения сети и автоматического отображения, данные выводятся на ЖКИ в формате – семь десятичных знаков с десятичной точкой.

### 3.2 Режим ручного просмотра

Для удобства просмотра вся индицируемая информация разделена на отдельные группы. Каждая группа может содержать различное число параметров. Просмотр информации осуществляется с помощью кнопки «КАДР».

Существует три типа нажатия на кнопки:

- короткое – удержание кнопки в нажатом состоянии менее 1 с;
- длительное – удержание кнопки в нажатом состоянии более 1 с;
- постоянное – автоповтор длительного нажатия.

Длительное нажатие кнопки «КАДР» последовательно переключает отображение групп параметров:

- «1» – накопления нарастающим итогом;
- «2» – месячные накопления;
- «3» – суточные накопления;
- «4» – служебная информация;
- «5» – параметры сети;
- «6» – идентификационные данные.

В зависимости от настройки данные об энергопотреблении могут отображаться в одном из форматов:

- 5+2 (два знака после запятой);
- 6+1 (один знак после запятой).

Незначимые нули перед запятой не отображаются.

#### 3.2.1 Группа «Накопления нарастающим итогом».

Отображаются подгруппы накоплений нарастающим итогом суммарно и по тарифам:

- активной энергии;
- реактивной энергии прямого направления (только для активно-реактивного исполнения);
- реактивной энергии обратного направления (только для активно-реактивного исполнения).



На экран ЖКИ выводится информация:

- значение активной энергии нарастающим итогом в киловатт-часах [kW·h];
- номер отображаемого тарифного накопителя;
- признак группы «1».

Короткое нажатие кнопки «КАДР» последовательно переключает отображение значений активной и реактивной энергии, накопленной по тарифам и суммарно, с одним из соответствующих признаков: [T1], [T2], [T3], [T4], [TOTAL].

Если после перехода в группу было хотя бы одно короткое нажатие (просмотр накоплений по тарифам), то длительным нажатием кнопки «КАДР» осуществляется просмотр следующей подгруппы накоплений нарастающим итогом. Для счетчиков с учетом реактивной энергии выводятся накопления по направлению реактивной мощности, где

- признаком L обозначены накопления при положительном направлении реактивной мощности,
- признаком С обозначены накопления при отрицательном направлении реактивной мощности .

Длительное нажатие кнопки «КАДР» без предварительного короткого нажатия приводит к переходу в следующую группу.

На рисунке 3.1 показано значение 516.47 [kW·h] суммарной активной энергии нарастающим итогом.



Рисунок 3.1

Длительное нажатие кнопки «КАДР» приводит к переходу в следующую группу.

### 3.2.2 Группа «Месячные накопления».

Отображаются данные о накоплении активной энергии, за месяц суммарно и по тарифам.

На экран ЖКИ выводится информация:

- значение активной энергии нарастающим итогом на конец месяца в киловатт-часах [kW·h];
- месяц и год накопления;
- номер отображаемого тарифа;
- признак группы «2».

Короткое нажатие кнопки «КАДР» последовательно переключает отображение значений активной энергии за месяц по тарифам.

Если после перехода в группу было хотя бы одно короткое нажатие (просмотр накоплений по тарифам), то длительным нажатием кнопки «КАДР» осуществляется просмотр значений энергий за предыдущий месяц. Переход к следующей группе осуществляется после просмотра накоплений за все месяцы в группе.

Длительное нажатие кнопки «КАДР» без предварительного короткого нажатия приводит к переходу в следующую группу.



Рисунок 3.2

На рисунке 3.2 показано значение 94.14 [kW•h] суммарной активной энергии, накопленные в январе 2006 года. Если значение даты равно 0 0, значит данные по месячному учету отсутствуют.

### 3.2.3 Группа «Суточные накопления».

Отображаются данные об энергопотреблении, накопленные за сутки суммарно и по тарифам.

На экран ЖКИ выводится информация:

- значение активной энергии нарастающим итогом конец суток в киловатт-часах [kW•h];
- число и месяц накопления;
- номер отображаемого тарифа;
- признак группы «З».

Короткое нажатие кнопки «КАДР» последовательно переключает отображение значений энергий за сутки по тарифам.

Если после перехода в группу было хотя бы одно короткое нажатие (просмотр накоплений по тарифам), то длительным нажатием кнопки «КАДР» осуществляется просмотр значений энергий за предыдущие сутки. Переход к следующей группе осуществляется после просмотра накоплений за все сутки в группе.

Длительное нажатие кнопки «КАДР» без предварительного короткого нажатия, приводит к переходу в следующую группу.

На рисунке 3.3 показано значение 5.31 [kW•h] суммарной активной энергии накопленные 6 декабря. Если значение даты равно 0 00, значит, данные по суточному учету отсутствуют.



Рисунок 3.3

#### 3.2.4 Группа «Служебная информация».

При переходе в эту группу на ЖКИ отображаются (рисунок 3.4):

- текущее время;
- действующий (текущий) тариф;
- признак группы «4».

Короткое нажатие кнопки «КАДР» последовательно переключает отображение окон в группе.

##### 3.2.4.1 Окно «Текущее время и действующий (текущий) тариф»

В этом окне при нахождении текущего времени в зоне «летнего» времени, отображается признак «L» (если переходы на сезонное время разрешены). При обнаружении состояния «сбой часов» отображается признак «k» (может быть вызвано разрядом литиевого элемента).

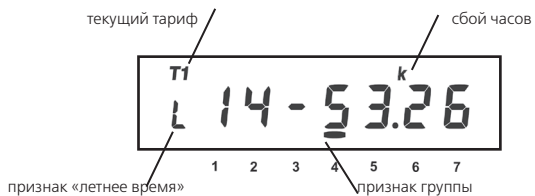


Рисунок 3.4

3.2.4.2 Окно «Текущая дата и день недели» (рисунок 3.5).  
 День недели: 1- ПН, 2- ВТ, 3- СР, 4- ЧТ, 5- ПТ, 6- СБ, 7- ВС.

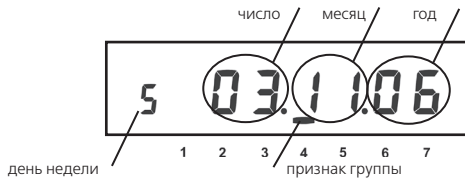


Рисунок 3.5

### 3.2.4.3 Окно «Ручная коррекция хода часов» (рисунок 3.6).

В счетчике имеется возможность неоднократной коррекции времени часов вручную, но не чаще одного раза в календарный час. Суточный суммарный лимит коррекции времени – 29 секунд. Длительное нажатие кнопки «КАДР» в этом окне, при наличии признака разрешения коррекции «E», приводит к изменению времени на величину не превышающую 29 с.



Рисунок 3.6

Признак разрешения коррекции исчезает при достижении суточного лимита и появляется в следующих календарных сутках. Коррекция в «минус» осуществляется обнулением показаний секунд, если текущее значение секунд было не более 29. Коррекция в «плюс» выполняется установкой показаний 59 с, если текущее значение секунд было 30 и более. Т.е. для получения верного результата, коррекцию следует производить в ноль минут точного времени, при условии, что разница между точным временем и временем в часах счетчика не превышает 29 секунд. Также следует учитывать, что коррекция производится приблизительно через секунду после нажатия кнопки.

### 3.2.4.4 Окно «Начальная скорость обмена» (рисунок 3.7).

где 5 – номер начальной скорости обмена;

9600 – значение начальной скорости обмена [бод];  
 Н – время реакции устройства – 20 мс;  
 к – признак поддержки модулей связи радио- и PLC- интерфейсов.

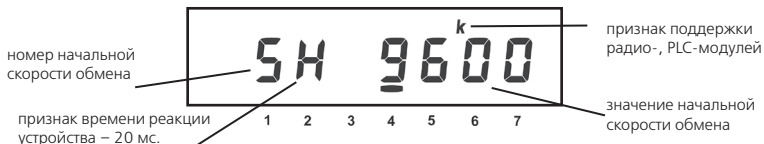


Рисунок 3.7

Начальная скорость обмена задается только вручную.

Требуемое значение начальной скорости обмена устанавливается с помощью длительного нажатия кнопки «ДСТП». Соответствие скорости обмена и номера скорости приведено в таблице 3.2.

**Таблица 3.2**

Номер скорости	0	1	2	3	4	5	6	7
Скорость обмена, бод	300	600	1200	2400	4800	9600	19200	38400

Во время одного прохода выбора начальной скорости во второй позиции на ЖКИ появится символ «Н», который означает выбор времени реакции устройства равного 20 мс. Во время другого прохода символ «Н» отсутствует, что означает время реакции устройства равно 200 мс.

При обмене в крайней левой позиции окна появляются символы:

«i» - символизирует прием данных через интерфейс;

«o» - символизирует передачу данных через интерфейс.

Длительное нажатие кнопки «КАДР» в этом окне вызывает переключение на обмен через оптический порт, при этом на ЖКИ выводится сообщение «oPto XX», где XX – обратный отсчет времени активности оптического порта в секундах. Переключение на интерфейс происходит по короткому нажатию кнопки «КАДР» или по окончании времени активности.

**ВНИМАНИЕ! ИЗМЕНЕНИЕ РАБОЧЕЙ СКОРОСТИ ОБМЕНА И ВРЕМЕНИ АКТИВНОСТИ ИНТЕРФЕЙСА МОЖЕТ ПРИВЕСТИ К ПОТЕРЕ СВЯЗИ ЧЕРЕЗ PLC- ИЛИ РАДИО- ИНТЕРФЕЙС. НЕ МЕНЯЙТЕ БЕЗ НЕОБХОДИМОСТИ ЭТИ ПАРАМЕТРЫ.**

3.2.4.5 Окно «Управление отключающим реле» (рисунок 3.8).

r – признак окна;

OFF - состояние отключающего реле: On – «включено», OFF – «выключено»;

07 – режимы управления отключающим реле (подробно в САНТ.411152.068-03 РП).



Рисунок 3.8

Если признак "OFF" отображается в мерцающем режиме (не ранее, чем через 10 секунд после выключения реле), включение реле осуществляется пользователем с помощью длительного нажатия кнопки "КАДР"



в этом окне. После нажатия реле включится, а состояние сменится на "включено" (на ЖКИ появится признак "On"). Если признак "OFF" не мерцает, то реле включится автоматически, не более чем через 30 минут после отключения (длительность интервала между выключением и автоматическим включением реле задается энергосбытовой организацией). Если признак «OFF» не мерцает и отображается более 30 минут, то реле отключено дистанционно через интерфейс.

**Примечание** – Окно выводится только для счетчиков с отключающим реле (наличие Q в обозначении счетчика).

3.2.4.6 Окно «Служебные параметры» (рисунок 3.9).

В этом окне отображаются служебные параметры:

10 – время активности интерфейса [с];

30 – длительность периода усреднения мощности [мин];

6 – уровень сигнала GSM-сети;

2 – номер текущего частотного диапазона GSM-модема.

Информация о состоянии GSM-сети выводится на ЖКИ с периодичностью 5 секунд, с временем отображения 2 секунды только для исполнений с GSM-интерфейсом (наличие G в обозначении счетчика) и только если GSM-модем настроен на прием SMS-сообщений или на работу в CSD-режиме.

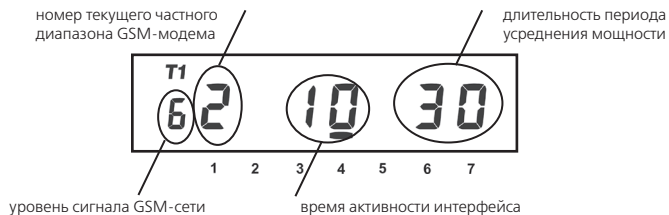


Рисунок 3.9

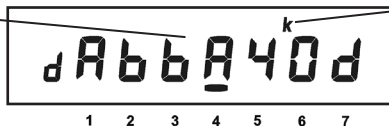
Во время активного соединения в CSD-режиме отображение информации о состоянии GSM-сети приостанавливается (не отображается) и возобновляется после завершения соединения.

Описание настроек счетчика и GSM-модуля для обмена через GSM-интерфейс в п.3.2.7 САНТ.411152.068-03 РП.

3.2.4.7 Окно «Сигнатура Датчика Вскрытия Крышки Зажимов» (рисунок 3.10).

В этом окне отображается сигнатура, с помощью которой осуществляется контроль вскрытия крышки зажимов. Сигнатура представляет собой шестнадцатеричное 32-битное число. Значение сигнатуры после ее установки будет неизменно до скрытия крышки зажимов, либо до следующей установки сигнатуры (подробно в п.2.5.2 САНТ.411152.068-03 РП). k – признак состояния «крышка открыта».

сигнатура - уникальное шестнадцатеричное число



признак состояния «крышка открыта»

Рисунок 3.10

**Примечание** – Окно выводится для исполнений счетчиков с контролем вскрытия крышки зажимов (наличие V в обозначении счетчика).

#### 3.2.4.8 Окно «Тест ЖКИ».

В этом окне включаются все сегменты ЖКИ. Информация на исправном ЖКИ должна соответствовать рисунку 3.11.

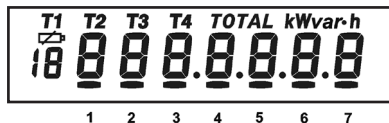


Рисунок 3.11

#### 3.2.4.9 Просмотр тарифного расписания текущих суток (рисунок 3.12).

Следом за окном «Тест ЖКИ» появляется окно времени начала первой временной зоны и соответствующего ей тарифа.

2 – номер записи в суточном тарифном расписании;  
01 – номер суточного тарифного расписания;  
08.00 – время начала действия тарифа 3.

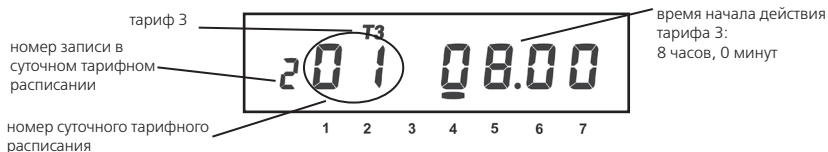


Рисунок 3.12

Длительное нажатие кнопки «КАДР» в этом окне вызывает переход к следующей группе («Параметры сети»), короткое нажатие инициирует просмотр временных зон действующих тарифов текущих суток. Каждое последующее длительное нажатие вызывает отображение времени начала следующей временной зоны текущих суток и соответствующего ей тарифа. Запись не отображается, если в записи не задан тариф. Если тарифное расписание текущих суток не определено, то на ЖКИ выводится сообщение «unSPEC».

### 3.2.5 Группа «Параметры сети»

При переходе в эту группу на ЖКИ отображается окно "Текущее состояние режима учета энергии" (для исполнений с двумя датчиками тока) и признак группы "5".

Короткое нажатие кнопки "КАДР" последовательно переключает отображение окон в группе.

3.2.5.1 Окно "Текущее состояние режима учета энергии" (только для исполнения с двумя датчиками тока)

В этом окне отображаются символы, соответствующие текущему состоянию учета. Возможные символы и их значения приведены в таблице 3.3.

**Таблица 3.3**

<b>Позиция на ЖКИ</b>	<b>Символ</b>	<b>Описание</b>
1,2	s, t	Признаки окна
4	b	Признак баланса токов
4	H (мерцание)	Признак небаланса токов
5	L	Признак учета по каналу фазного провода
5	n	Признак учета по каналу нулевого провода
6,7	o, L	Признаки обратного потока в фазном проводе
8	F	Признак режима учета "только по каналу фазного провода"

В нормальных условиях (при правильном подключении и исправности цепей в нагрузке) токи фазного и нулевого проводов приблизительно равны и учет потребления ведется по каналу измерения в фазном проводе, при этом на ЖКИ отображается признак «bL».

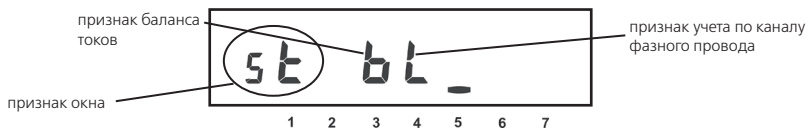


Рисунок 3.13

Если счетчик подключен неправильно или возникла неисправность в цепи нагрузки, то возможно, что ток в цепи нулевого провода превысит ток в цепи фазного провода, в этом случае учет потребления ведется по каналу измерения в нулевом проводе, при этом на ЖКИ будет отображаться признак "n".

Если мощности в цепях фазного и нулевого проводов отличаются более чем на 5(10) %, то на ЖКИ в мерцающем режиме отображается символ "H".

При неправильном подключении счетчика или неисправности в цепи нагрузки также возможно обнаружение обратного потока энергии в цепи фазного провода, в этом случае на ЖКИ отображаются символы "oL".

Изменение состояния токовых цепей фиксируется в журнале.

**Примечание** – учет электрической энергии не зависит от направления потока энергии.

3.2.5.2 Окно "Мощность в цепи фазного провода" (только для исполнений с двумя датчиками тока)

Признак окна – "pL".

На ЖКИ отображается значение активной мощности фазного провода [кВт].

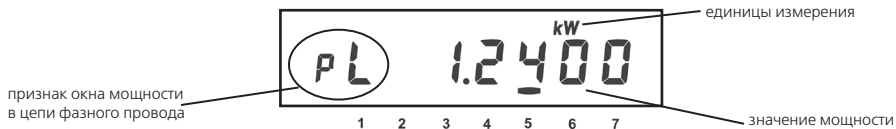


Рисунок 3.14

3.2.5.3 Окно "Мощность в цепи нулевого провода" (только для исполнения с двумя датчиками тока)

Признак окна – "pn".

На ЖКИ отображается значение активной мощности нулевого провода [кВт].

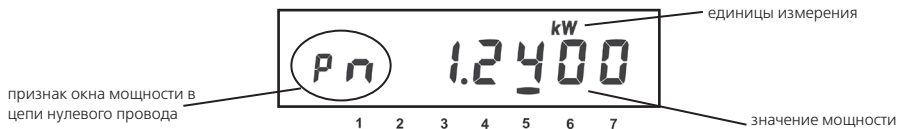


Рисунок 3.15

3.2.5.4 Окно "Действующий ток в цепи фазного провода" (только для исполнения с двумя датчиками тока)

Признак окна – "IL".

На ЖКИ отображается среднеквадратичное значение тока [Ампер].

**Примечание** – Счетчик измеряет ток только в фазном проводе.

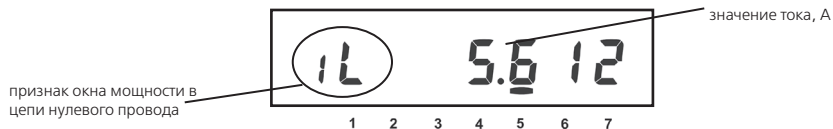


Рисунок 3.16

### 3.2.5.5 Окно "Мощность активная" (для активно-реактивного исполнения)

Признак окна – "P".

На ЖКИ отображается значение активной мощности в киловаттах [kW].

Признак обратного потока энергии – знак минус.

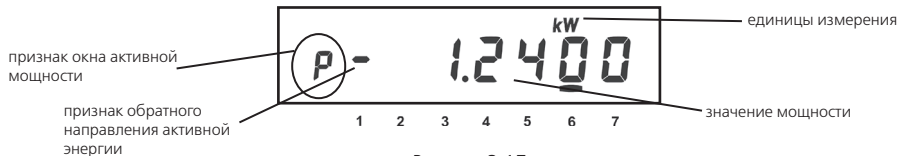


Рисунок 3.17

### 3.2.5.6 Окно "Мощность реактивная" (для активно-реактивного исполнения)

Признак окна – "q".

На ЖКИ отображается значение реактивной мощности в киловольт-амперах [kvar].



Признак обратного направления реактивной энергии - знак минус.

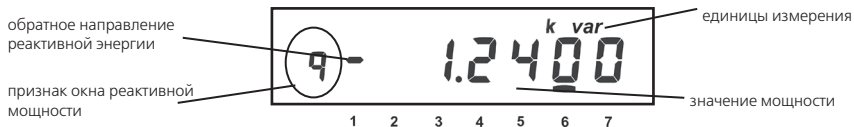


Рисунок 3.18

3.2.5.7 Окно "Мощность полная" (для активно-реактивного исполнения)

Признак окна – "Pn".

На ЖКИ отображается значение полной мощности в киловольт-амперах [kWvar].



Рисунок 3.19

3.2.5.8 Окно "Действующий ток" (для активно-реактивного исполнения)

Признак окна – "I".

На ЖКИ отображается значение тока [Ампер].

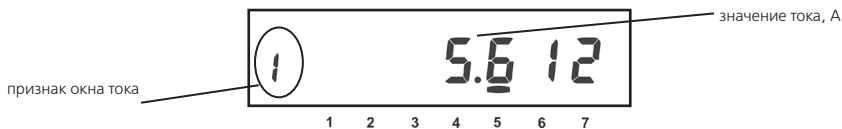


Рисунок 3.20

### 3.2.5.9 Окно "Действующее напряжение"

Признак окна – "U". На ЖКИ отображается значение напряжения сети [Вольт]. При превышении действующего напряжения границы, заданной параметром HVOLT, на ЖКИ появится символ "H". При снижении действующего напряжения ниже границы, заданной параметром LVOLT, на ЖКИ появится символ "L".



Рисунок 3.21

### 3.2.5.10 Окно "Частота сети"

Признак окна – "F".

На ЖКИ отображается частота сети [Гц].



Рисунок 3.22

### 3.2.5.11 Окно "Коэффициент мощности"

Признак окна – "COS".

На ЖКИ отображается значение коэффициента мощности.

Индуктивный характер нагрузки символизируется признаком "L". Емкостной – признаком "C".



Рисунок 3.23

### 3.2.6 Группа «Идентификационные данные»

При переходе в эту группу на ЖКИ отображается заводской номер счетчика и признак группы "6". В группе представлены идентификационные данные счетчика. Короткое нажатие кнопки «КАДР» последовательно переключает отображение окон в группе.

Во время работы счетчик выполняет автоматическую самодиагностику:

- проверку целостности метрологически значимой части программного обеспечения (МЗЧ ПО);
- проверку целостности метрологических параметров;
- проверку целостности накопленных данных;
- диагностику часов реального времени.

Счетчик ежеминутно формирует обобщенный сигнал успешного/неуспешного завершения самодиагностики в регистраторах.

#### 3.2.6.1 Окно «Заводской номер»

В бегущей строке на ЖКИ отображается заводской номер счетчика (рисунок 3.24).



Рисунок 3.24

#### 3.2.6.2 Окно «Наименование ПО счетчика» (рисунок 3.25):

rCE208 3.1 – ПО для счетчика CE208 в корпусе R5.

sCE208 4.1 – ПО для счетчика CE208 в корпусе S7.

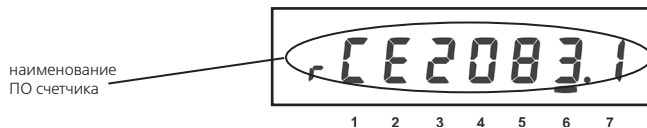


Рисунок 3.25

3.2.6.3 Окно «Версия метрологически значимой части программного обеспечения счетчика» (рисунок 3.26):

- 2 – исполнение счетчика (см. таблицу Г.3 САНТ.411152.068-03 РП),
- 3.1 – версия ПО счетчика.

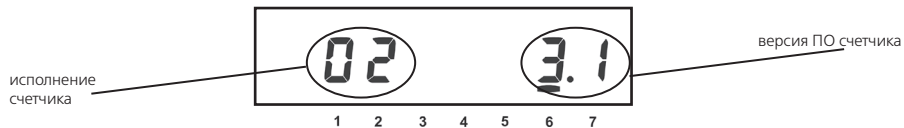


Рисунок 3.26

3.2.6.4 Окно «Контрольная сумма МЗЧ ПО счетчика»

В окне отображается контрольная сумма МЗЧ ПО (рисунок 3.27). Значение контрольной суммы соответствует исполнению счетчика согласно таблицы 3.7 САНТ.411152.068-03 РП.

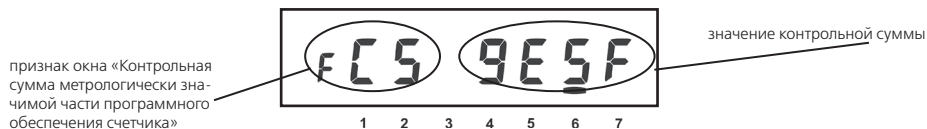


Рисунок 3.27

### 3.3 Режим автоматического отображения

По истечении 1 минуты с момента последнего нажатия кнопок на ЖКИ запускается автоматическое отображение основных параметров с длительностью представления каждой величины от 3-х до 30-ти секунд. В этом режиме могут отображаться данные об энергопотреблении, накопленные нарастающим итогом суммарно и по тарифам, дата и время, параметры сети, накопления за месяц и за сутки (текущие или предыдущие). Требуемые основные и дополнительные параметры, длительность отображения и включение режима автоматического отображения задаются программно.

### 3.4 Режим просмотра при отсутствии напряжения сети

При отсутствии напряжения сети после длительного нажатия кнопки «КАДР» возможен просмотр текущих времени и даты, данных об энергопотреблении. Время отображения каждого кадра – 5 секунд.

### 3.5 Автоматизированный режим

3.5.1 В автоматизированном режиме полную информацию об энергопотреблении можно получить с помощью ПЭВМ через интерфейс.

### 3.6 Протокол обмена данными через интерфейсы

3.6.1 Обмен данными осуществляется по ГОСТ IEC 61107-2011 в соответствии с САНТ.411152.068-03 РП.

Информационные сообщения:

Во время работы счетчика на ЖКИ выводятся (независимо от отображаемой информации) мнемонические и текстовые сообщения о состоянии и режимах счетчика.

#### 3.6.2 Действующий тариф

Если установлен бит OPTNS[8]=0, действующий тариф отображается в каждом окне в режиме мерцания с помощью пиктограмм: [T1], [T2], [T3], [T4].

#### 3.6.3 Пиктограмма [⚡]

Появление этой пиктограммы в режиме мерцания не зависит от текущей группы/окна и свидетельствует о необходимости замены литиевого элемента. После появления этой пиктограммы при отсутствии напряжения сети возможна остановка хода часов, что фиксируется как сбой часов, и как следствие, будет приостановлен тарифный учет электрической энергии.

#### 3.6.4 Текстовые сообщения

3.6.4.1 Счетчик выводит на ЖКИ информационные сообщения и сообщения об ошибках и сбоях:

- «Err 01» – «Авария питания» означает, что напряжение на входе счетчика ниже рабочего;
- «Err 02» – «Нештатная ситуация» означает, что счетчик обнаружил неверное подключение или неисправность в цепи нагрузки. Сообщение индицируется в течение двух секунд с периодом 7 секунд независимо от текущей группы или окна до устранения ситуаций, описанных в п.3.2.5.1;
- «Err 37» – «Ошибка контрольной суммы энергетических параметров» означает, что накопленные данные об энергопотреблении могут быть повреждены. При появлении этой ошибки проверьте накопления и обратитесь в уполномоченную организацию для устранения ошибки. В случае постоянного вывода сообщения счетчик необходимо отправить в ремонт;

3.6.4.2 Счетчик выводит на ЖКИ сообщения об ошибках обмена по интерфейсам.

Данная группа сообщений индицируются в течение двух секунд. Сообщения с номерами более 10 выводятся и по интерфейсам:

- «Err 03» – «Неверный пароль» означает, что при программировании был введен пароль, не совпадающий с внутренними паролями счетчика. Введите верный пароль (для второй или третьей попыток). Сообщение не выдается по интерфейсам;
- «Err 04» – «Сбой обмена по интерфейсу» означает, что при обмене по интерфейсу произошел сбой либо неисправна интерфейсная часть счетчика или подключенного к нему устройства. Если при повторных попытках сообщение повторяется, необходимо убедиться в работоспособности счетчика и подключаемого к нему устройства, правильность соединения этих устройств и правильность протокола обмена. Сообщение не выдается по интерфейсам;
- «Err 05» – «Ошибка протокола» появляется, если сообщение синтаксически неправильно, была ошибка паритета или ошибка контрольной суммы. Сообщение не выдается по интерфейсам;
- «Err 09» – «Исчерпан лимит ввода неверных паролей» означает, что было зафиксировано более трех попыток ввода неверного пароля. Подождите 10 минут и попытайтесь ввести верный пароль;
- «Err 10» – «Недопустимое число параметров в массиве» означает, что число параметров превышает допустимое значение и параметр, в ответ которого послано это сообщение, игнорируется»
- «Err 11» – «Команда не поддерживается устройством» означает, что принятая команда не поддерживается и была проигнорирована (например, команда W2);
- «Err 12» – «Неизвестное имя параметра» может означать, что:
  - параметр отсутствует в списке;
  - предпринята попытка записи непрограммируемого параметра;
  - запрошено значение недоступного для чтения параметра;
- «Err 13» – «Неправильная структура параметра» означает, что формат параметра не соответствует описанию;
- «Err 14» – «Не нажата кнопка «ДСТП» означает, что отсутствует аппаратный доступ в память счётчика. Необходимо снять пломбу с кнопки «ДСТП» и перевести счётчик в режим программирования;



– «Err 15» – «Отказано в доступе» означает, что была обнаружена попытка непарольного (без предварительного выполнения команды «P1») программирования (команда «W1») или выборочного чтения (команда «R1»).

**Примечание** – Для реализации выборочного чтения без предварительной передачи пароля следует выключить бит OPTNS[2].

– «Err 16» – «Нет прав на программирование». При появлении ошибки обратитесь в сервисный центр или воспользуйтесь услугами технической поддержки;

– «Err 17» – «Недопустимое значение параметра» означает, что значение параметра находится вне допустимого интервала;

– «Err 18» – «Отсутствует запрошенное значение параметра» означает, что не существует запрашиваемая дата в списках дат профилей или энергий на конец календарного месяца или суток.

#### **4 ПОВЕРКА СЧЕТЧИКА**

4.1 Поверка счетчика проводится при выпуске из производства, после ремонта и в эксплуатации по методике поверки «Счетчики электрической энергии однофазные многофункциональные CE208. Методика поверки САНТ.411152.068 Д1».

#### **5 ТЕХНИЧЕСКОЕ ОБСЛУЖИВАНИЕ И ПЛОМБИРОВАНИЕ**

5.1 Техническое обслуживание счетчика в местах установки заключается в систематическом наблюдении за его работой и устранении ошибок и сбоев в работе счетчика.

5.2 Периодическая поверка счетчика проводится в объеме, изложенном в САНТ.411152.068 Д1 один раз в 16<sup>2</sup> лет или после ремонта.

---

<sup>2</sup> Для счетчиков поставляемых в республику Казахстан интервал между поверками равен 8 лет.

5.3 При отрицательных результатах поверки ремонт и регулировка счетчика осуществляется организацией, уполномоченной ремонтировать счетчик.

5.4 Последующая поверка производится в соответствии с п.4.1.

5.5 Пломбирование счетчика осуществляется поворотом кнопки «ДСТП» против часовой стрелки на 180 градусов до достижения риски кнопки верхнего положения с дальнейшим продеванием лески фирмы «Силваир» LG9 через отверстие светофильтра и отверстие кнопки, навешивания пломбы и обжатия ее.

## **6 ТЕКУЩИЙ РЕМОНТ**

6.1 Возможные неисправности и способы их устранения потребителем приведены в таблице 8.1 САНТ.41 1152.068-03 РП.

## **7 УСЛОВИЯ ХРАНЕНИЯ И ТРАНСПОРТИРОВАНИЕ**

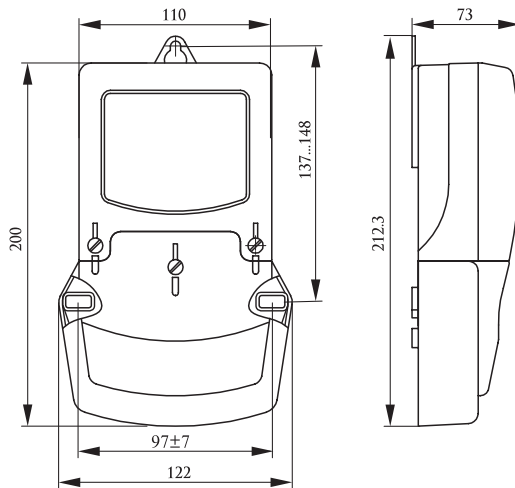
7.1 Хранение счетчиков производится в упаковке предприятия-изготовителя при температуре окружающего воздуха от 5 до 40°С и относительной влажности воздуха 80 % при температуре 25°С.

7.2 Счетчики транспортируются в закрытых транспортных средствах любого вида.

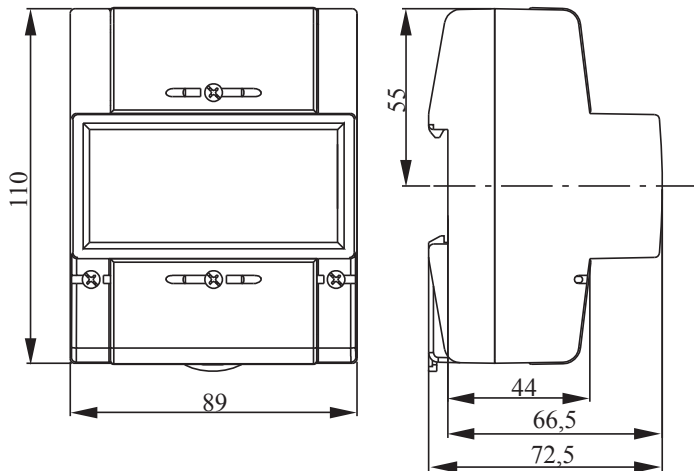
## ПРИЛОЖЕНИЕ А

(справочное)

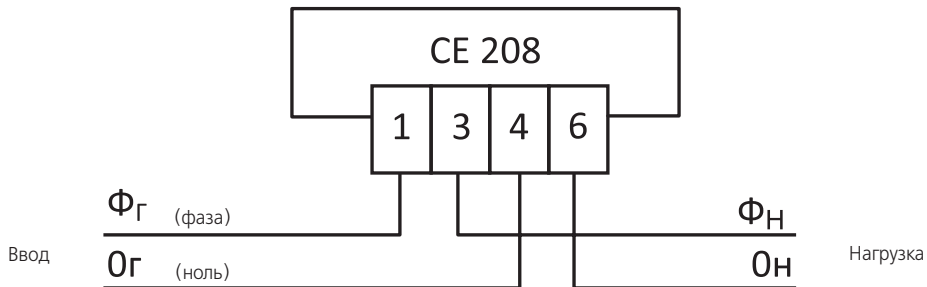
### Габаритные и установочные размеры счетчика СЕ208 S7



### Габаритные размеры счетчика СЕ208 R5



**ПРИЛОЖЕНИЕ Б**  
(обязательное)  
**Схема включения счетчика СЕ208**







**Изм. 0 10.05.2017**