

Счетчик электрической энергии

однофазный многотарифный

CE 102

тип корпуса R5.1

Руководство по эксплуатации
САНТ.411152.165 РЭ1

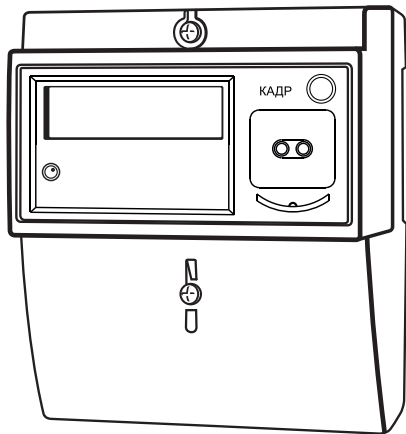


ОКП 42 2861 5
ТН ВЭД ТС 9028 30 11 0 0

Предприятие-изготовитель:
АО «Электротехнические заводы «Энергомера»
355029, Россия, г. Ставрополь, ул. Ленина, 415
тел.: (8652) 35-75-27, факс: 56-66-90,
Бесплатная горячая линия: 8-800-200-75-27
e-mail: concern@energomera.ru
www.energomera.ru

Гарантийное обслуживание:
357106, Ставропольский край,
г. Невинномысск, ул. Гагарина, 217

ЭНЕРГОМЕРА



Настоящее руководство по эксплуатации (далее – РЭ) содержит описание принципа действия, сведения необходимые для правильной и безопасной эксплуатации счетчика активной электрической энергии однофазного многотарифного СЕ102 (далее – счетчик). Подробные технические характеристики, сведения для полного использования технических возможностей и технического обслуживания описаны в Руководстве пользователя САНТ.411152.165 РП (далее -Руководство пользователя), размещеном в сети интернет.

http://www.energomera.ru/ru/products/meters/ce102r5_1.

Информация о сертификатах, гарантиях изготовителя и заводских настройках представлены в Формуляре ИНЕС.411152.090 ФО (далее – ФО).

Для снятия показания со счетчика допускаются лица, изучившие данное РЭ.

1 ТРЕБОВАНИЯ БЕЗОПАСНОСТИ

1.1 По безопасности эксплуатации счетчик удовлетворяет требованиям безопасности по ГОСТ 22261-94 и ГОСТ 12.2.091-2012.

1.2 Защита от поражения электрическим током обеспечена применением двойной или усиленной изоляции по ГОСТ 12.2.091-2012.

1.3 Монтаж и эксплуатацию счетчика необходимо вести в соответствии с действующими правилами технической эксплуатации электроустановок.

2 НАЗНАЧЕНИЕ И УСЛОВИЯ ПРИМЕНЕНИЯ

Счетчик предназначен для измерения и учета потребленной активной энергии в однофазных цепях переменного тока, организации многотарифного учета электроэнергии, измерения параметров сети.

Счетчик имеет интерфейсы связи и предназначен для работы, как автономно, так и в составе автоматизированной информационно-измерительной системы коммерческого учета электроэнергии (АИИС КУЭ) для передачи измеренных или вычисленных параметров на диспетчерский пункт по контролю, учету и распределению электрической энергии.

Счетчик предназначен для установки внутри помещений или в шкафах, обеспечивающих защиту от вредных воздействий окружающей среды.

2.1 Функциональные возможности

2.1.1 Счетчик имеет электронный счетный механизм и ведет учет по четырем +1 (аварийный) тарифам с возможностью задания до шестнадцати тарифных зон в пределах суток (одном суточном расписании) с дискретностью одна минута, индивидуально по каждому дню недели в сезонной программе.

В случае сбоя часов, некорректности или отсутствия тарифного расписания, счетчик ведет накопления в «аварийном тарифе». Номер «аварийного тарифа» по умолчанию 5.

2.1.2 Счетчик ведет архивы потребленной активной энергии (до 4+1) тарифам и суммарно:

- нарастающим итогом (всего от обнуления);
- за текущий и 12 предыдущих месяцев;
- на конец месяца за 12 месяцев;
- за текущие и 36 предыдущих суток;
- на конец суток за 36 суток.

2.1.3 Время изменения показаний счетного механизма соответствует требованиям ГОСТ 31819.21-2012, ГОСТ 31818.11-2012.

2.1.4 Измерение параметров сети

Счетчик измеряет среднеквадратические значения тока и напряжения, частоту питающей сети, активную мощность.

2.1.5 Импульсный выход

Счетчик имеет электрический испытательный выход. Частота следования телеметрических импульсов, пропорциональна потребляемой мощности. Постоянная счетчика – число импульсов на кВт•ч, определяется модификацией счетчика и указана на лицевой панели счетчика.

2.1.6 Журналы счетчика

Счетчик ведет журналы состояния/событий, журналы программирования параметров. В журналах фиксируются события и время/дата их наступления.

2.1.7 Устройство индикации

Счетчик имеет жидкокристаллический индикатор (ЖКИ) для отображения учетной энергии, измеряемых величин, текущих даты и времени, других параметров и кнопку управления «КАДР».

2.1.8 Интерфейсы связи

Счетчик имеет оптический порт и интерфейс RS-485 (наличие интерфейса RS-485 определяется исполнением счетчика).

Работа со счетчиком через интерфейсы связи может производиться с применением технологического программного обеспечения «AdminTools» (далее – ТПО).

Счетчик обеспечивает возможность считывания через интерфейсы связи архивных данных, а также считывание/запись программируемых параметров, указанных в Руководстве пользователя.

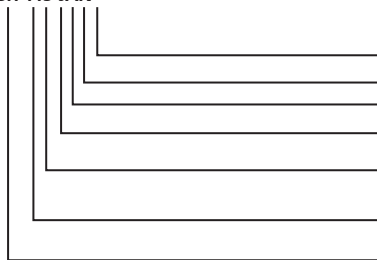
Для обмена информацией по оптическому интерфейсу используется головка считывающая, соответствующая ГОСТ IEC 61107-2011.

Доступ к параметрам и данным со стороны интерфейсов связи защищен паролем.

2.1.9 Варианты исполнения счетчика

Варианты исполнения счетчиков определяются структурой условного обозначения, приведенной на рисунке 2.1.

CE 102 R5.1 145 JAN



Интерфейсы и дополнительные опции:

N – Внешнее питание интерфейса

A – RS-485

J – оптический порт

Базовый (максимальный) ток:

5 – 5 (60)

Номинальное напряжение:

4 – 230 В

Класс точности по ГОСТ 31819.21-2012:

1 – 1

Тип корпуса:

R5.1 – для установки на рейку

Рисунок 2.1 - Структура условного обозначения

2.2 Рабочие условия применения

Счетчик подключается к однофазной сети переменного тока и устанавливается в закрытых помещениях с рабочими условиями применения:

– температурный диапазон от минус 45 до 70°C;

– относительная влажность окружающего воздуха (30 – 98) %;

– атмосферное давление от 70 до 106,7 кПа (537 – 800 мм рт.ст.);

– частота измерительной сети (50 ± 2,5) Гц;

– форма кривой напряжения и тока измерительной сети – синусоидальная с коэффициентом несинусоидальности не более 8 %.

2.3 Условия окружающей среды

2.3.2 По устойчивости к климатическим воздействиям счетчик относится к группе 4 по ГОСТ 22261-94, с расширенным диапазоном по температуре и влажности, удовлетворяющим исполнению Т категории 3 по ГОСТ 15150-69.

2.3.3 Счетчик защищен от проникновения пыли и воды. Степень защиты счетчика IP51 по ГОСТ 14254-2015.

2.3.4 Счетчик прочен к одиночным ударам и вибрации по ГОСТ 31818.11-2012.

2.4 Технические характеристики

2.4.2 Счетчики удовлетворяют требованиям ГОСТ 31818.11-2012,

ГОСТ 31819.21-2012 в части измерения активной энергии.

2.4.3 Основные технические характеристики приведены в таблице 2.1.

Таблица 2.1

Наименование характеристики	Значение	Примечание
Класс точности при измерении активной энергии по ГОСТ 31819.21-2012	1	
Базовый (максимальный) ток, А	5(60)	
Номинальное фазное напряжение (Uном), В	230	
Предельный рабочий диапазон напряжений	от 0,75 до 1,15 Uном	
Номинальная частота сети, Гц	(50 ± 2,5)	
Коэффициент несинусоидальности напряжения и тока измерительной сети, %, не более	5	

Продолжение таблицы 2.1

Порог чувствительности, мА	10	
Полная мощность, потребляемая цепью тока, не более, В•А	0,1	
Полная (активная) мощность, потребляемая цепью напряжения, не более, В•А (Вт)	10,0 (2,0)	При номинальном напряжении
Предел основной абсолютной погрешности хода часов, с/сутки	$\pm 0,5$	
Ручная коррекция хода часов, с	± 29	
Пределы дополнительной температурной погрешности хода часов, с/(°С•сутки)	$\pm 0,15$	От минус 10 до 45 °С
	$\pm 0,2$	От минус 45 до 70 °С
Длительность хранения информации при отключении питания, лет	30	
Число тарифов	до 4	+ 1 аварийный
Количество сезонных программ	до 12	
Количество исключительных дней	до 32	
Количество суточных тарифных расписаний	до 36	
Число тарифных зон в суточном тарифном расписании	до 16	

Продолжение таблицы 2.1

Глубина хранения каналов учета, накопленных по тарифам за месяц, месяцев	до 12	
Глубина хранения каналов учета, накопленных по тарифам за сутки, суток	до 36	
Номинальное (допустимое) напряжение электрических импульсных выходов, не более, В	10 (24)	Напряжение постоянного тока
Номинальное (допустимое) значение тока электрических импульсных выходов, не более, мА	10 (30)	Напряжение постоянного тока
Длительность выходных импульсов, мс	35	
Скорость обмена через оптический порт и по интерфейсу RS-485, бод	9 600	
Время обновления всех показаний счетчика, с	1	
Начальный запуск с момента подачи напряжения, не более, с	5	
Масса счетчика, не более, кг	0,5	
Средняя наработка до отказа, час	220 000	
Средний срок службы, лет	30	
Защита от несанкционированного доступа	пароль	

2.5 Устройство и работа счетчика

2.5.1 Принцип измерения мощности основан на преобразовании входных сигналов тока и напряжения в цифровые сигналы, и их цифровое перемножение с преобразованием сигнала в частоту следования импульсов, пропорциональную входной мощности. Суммирование этих импульсов МК дает количество потребленной активной энергии. МК осуществляет связь между всеми устройствами схемы.

2.5.2 Конструкция счетчика соответствует требованиям ГОСТ 31818.11-2012 и конструкторской документации предприятия-изготовителя. Счетчик выполнен в пластмассовом корпусе. Корпус счетчика состоит из верхней и нижней сопрягаемых по периметру частей, прозрачного окна и съемной крышки зажимов. На лицевой панели счетчика расположены: жидкокристаллический индикатор (ЖКИ); световой индикатор количества активной энергии; элементы оптического порта; кнопка «КАДР».

2.5.3 Зажимы для подсоединения счетчика к сети, интерфейсной линии и импульсному выходу закрываются пластмассовой крышкой зажимов. Внешний вид счетчика, изображение зажимной платы и нумерация контактов приведены на рисунке 2.2.

Габаритные и установочные размеры представлены в ПРИЛОЖЕНИИ А.

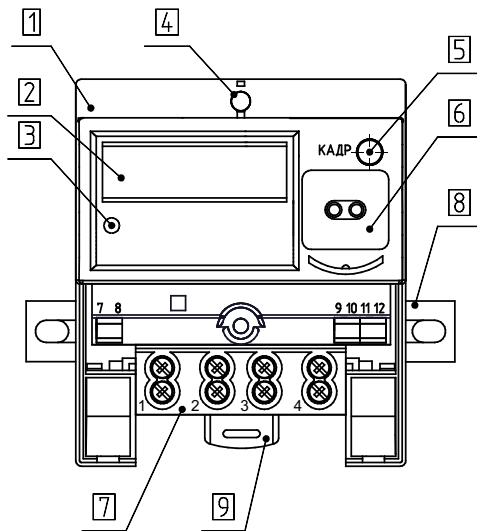


Рисунок 2.2 – Внешний вид и нумерация контактов счетчика счетчика CE102 R5.1

- 1 – Кожух.
- 2 – ЖК Индикатор.
- 3 – Индикатор сети и активной энергии.
- 4, 7 – Винты пломбирочные.
- 5 – Кнопка «Кадр».
- 6 – Оптопорт связи.
- 8, 9 – фиксаторы.

контакт 7 – подключение импульсных выходов +TM;
контакт 8 –подключение импульсных выходов -TM;
контакт 9* – «А» контакт интерфейса RS485;
контакт 10* – «В» контакт интерфейса RS485;
контакт 11* – «-» питание интерфейса RS485, GND;
контакт 12* – «+» питание интерфейса RS485.

* – для исполнений с интерфейсом RS485 (Контакт 12 задействован только для счетчиков с внешним питанием интерфейса (с индексом N))

3 ПОДГОТОВКА СЧЕТЧИКА К РАБОТЕ

3.1 Распаковывание

После распаковывания произвести наружный осмотр счетчика, убедиться в отсутствии механических повреждений, проверить наличие и сохранность пломб.

3.2 Подготовка к эксплуатации

Счетчики, имеют заводские установки согласно перечню, приведенному в ФО. Перед установкой счетчика на объект необходимо изменить заводские установки, если они не удовлетворяют требованиям потребителя, в соответствии с Руководством пользователя.

3.3 Порядок установки

Подключить счетчик для учета электроэнергии к сети переменного тока с номинальным напряжением, указанным на панели счетчика. Для этого снять крышку зажимов и подключить подводящие провода, закрепив их в зажимах в соответствии со схемой, приведенной на крышке или указанной в приложении Б.

ВНИМАНИЕ! РАБОТЫ ПО ПОДКЛЮЧЕНИЮ СЧЕТЧИКА ПРОИЗВОДИТЬ ПРИ ОБЕСТОЧЕННОЙ СЕТИ! К РАБОТЕ ПО ПОДКЛЮЧЕНИЮ СЧЕТЧИКА ДОПУСКАЮТСЯ ЛИЦА, СПЕЦИАЛЬНО ОБУЧЕННЫЕ ДЛЯ РАБОТЫ С НАПРЯЖЕНИЕМ ДО 1000 В И ИЗУЧИВШИЕ САНТ.411152.165 РП.

В случае необходимости включения счетчика в систему АИИС КУЭ, подсоединить сигнальные провода к телеметрическим или интерфейсным выходам в соответствии со схемами подключения, приведенными в Руководстве Пользователя.

При использовании для установки счетчика дополнительных выдвигаемых креплений требуется обеспечить ограничение доступа потребителя к данному креплению.

Включить сетевое напряжение и убедиться, что счетчик включился (запустился тест ЖКИ: в течение 2 секунд на ЖКИ включены все сегменты, и затем отображается текущая информация).

3.4 Установка и коррекция времени

Установка / корректировка времени и изменение тарифного расписания, должны осуществляться уполномоченными представителями энергоснабжающих организаций.

Пользователь имеет возможность вручную корректировать время согласно п.4.4.2 кнопкой «КАДР». Суммарное время коррекций составляет не более 29 секунд в календарные сутки. Если уход составил более 29 с, то коррекцию следует проводить в течение нескольких дней или воспользоваться командой установки времени. Коррекция в «минус» осуществляется обнулением показаний секунд, если текущее значение секунд было не более 29. Коррекция в «плюс» выполняется установкой показаний 59 с, если текущее значение секунд было 30 и более. Дата/время и величина коррекции времени фиксируется в соответствующем журнале событий.

4 ПОРЯДОК РАБОТЫ

4.1 Снятие показаний

После подачи на счетчик напряжения и подключения нагрузки счетчик ведет учет потребляемой энергии, сохраняет измеренные значения в памяти и выводит их на ЖКИ. Информация на ЖКИ выводится циклически в автоматическом режиме или может просматриваться перелистыванием кадров индикации с помощью кнопки КАДР.

Расположение информации на индикаторе приведено на рисунке 4.1.



Рисунок 4.1 – Расположение информации на индикаторе

Выводимая на ЖКИ информация разделена на три группы параметров.:

1 – накопления энергии нарастающим итогом;

2 – параметры сети;

3 – служебная информация.

Выбор группы и параметра осуществляется нажатием кнопки «КАДР»:

короткое – удержание кнопки в нажатом состоянии менее 1 с, переключает параметры в группе;

долгое – удержание кнопки в нажатом состоянии более 1 с, переключает группы;

постоянное – автоповтор долгого нажатия, переключает отображение групп параметров.

4.2 Группа 1 – «Накопления нарастающим итогом, дата/время»

Отображаются данные об энергопотреблении нарастающим итогом в киловатт-часах [kW·h]; номер отображаемого тарифа: T1, T2, T3, T4, T1 T2 T3 T4 (пятый тариф) или признак отображения суммарной энергии: TOTAL. В зависимости от конфигурации счетчика значения энергии отображаются в формате: 5+2 или 6+2.

Короткое нажатие кнопки «КАДР» последовательно переключает отображение значений энергии накопленной по действующим тарифам и суммарно.

4.2.1 Отображаются данные об энергопотреблении, накопленные нарастающим итогом суммарно по всем тарифам в киловатт-часах.



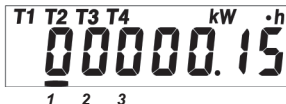
4.2.2 Отображаются данные об энергопотреблении нарастающим итогом по тарифу 1 в киловатт-часах.



4.2.3 Отображаются данные об энергопотреблении нарастающим итогом по тарифу 2 в киловатт-часах. Аналогично отображаются данные по тарифам 3 и 4.



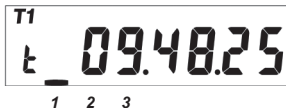
4.2.4 Отображаются данные об энергопотреблении нарастающим итогом по тарифу 5 в киловатт-часах.



4.2.5 Отображается текущая дата в формате день, месяц, год. И текущий (действующий) тариф. Текущий тариф – тариф по которому учитывается энергия в настоящий момент



4.2.6 Отображается текущее время в формате: чч.мм.сс. И текущий (действующий) тариф. Длительное нажатие кнопки «КАДР» приводит к переходу в следующую группу.



4.3 Группа 2 – «Параметры сети»

Короткое нажатие кнопки «КАДР» последовательно переключает отображение окон в группе.

4.3.1 Отображается значение действующего напряжения в Вольтах [В].



4.3.2 Отображается среднеквадратичное значение тока в амперах [А].



4.3.3 Отображается значение активной потребляемой мощности в киловаттах [кВт].



4.3.4 Отображается значение частоты сети [Гц].



4.4 Группа 3 – «Служебная информация»

Короткое нажатие кнопки «КАДР» последовательно переключает отображение окон в группе.

4.4.1 Отображается контрольная сумма ВПО (МЧЗ ПО).

Сообщение об ошибке контрольной суммы (Err) свидетельствует о непреднамеренном изменении МЗЧ ПО, счетчик необходимо направить в ремонт.



4.4.2 Ручная коррекция хода часов РАЗРЕШЕНА

Счетчик имеет возможность коррекции времени часов вручную. Суточный суммарный лимит коррекции времени – 29 секунд. Длительное нажатие кнопки «КАДР» в этом окне, при наличии признака разрешения коррекции "E", приводит к изменению времени на величину не превышающую 29 с.

Признак разрешения коррекции исчезает при достижении суточного лимита и появляется в следующих календарных сутках. Коррекция в «минус» осуществляется обнулением показаний секунд, если текущее значение секунд было не более 29. Коррекция в «плюс» выполняется установкой показаний 59 с, если текущее значение секунд было 30 и более. Т.е. для получения верного результата, коррекцию следует производить в ноль минут точного времени при условии, что разница между точным временем и временем в часах счетчика не превышает 29 секунд. Также следует учитывать, что коррекция производится приблизительно через секунду после нажатия кнопки.



4.4.3 Активация оптического интерфейса

В счетчиках с интерфейсом RS-485, длительное нажатие кнопки «КАДР» переключает обмен данными на оптический порт, при этом на ЖКИ выводится сообщение «0Pt0XX», где XX – обратный отсчет времени активности

оптического порта в секундах. Переключение на интерфейс RS-485 происходит по короткому нажатию кнопки «КАДР» или по окончании времени активности



4.4.4 Тест ЖКИ.



Включаются все сегменты ЖКИ.

4.5 Режим автоматического отображения

Через 1 минуту после последнего нажатия кнопки счетчик переходит на циклическое отображение информации группы 1 «Накопления нарастающим итогом и дата/время».

Выход из автоматического просмотра, переключение между группами и параметрами осуществляется нажатием кнопки «КАДР».

4.6 Режим просмотра при отсутствии напряжения сети

При отсутствии напряжения сети при нажатии кнопки «КАДР» возможен просмотр группы накоплений нарастающим итогом и даты/времени. Переход между окнами осуществляется коротким нажатием кнопки «КАДР».

4.7 Информационные сообщения

Во время работы счетчика на ЖКИ выводятся мнемонические и текстовые сообщения о состоянии и режимах счетчика.

Действующий тариф отображается в группе 1 – «Накопления нарастающим итогом дата/время» в окнах даты и времени с помощью пиктограмм: T1, T2, T3, T4 или T1T2T3T4.

Мерцание пиктограммы действующего тарифа означает, что тарифное расписание некорректно или не задано и накопления учитываются в аварийном тарифе.

Появление пиктограммы  в режиме мерцания не зависит от текущей группы/окна и свидетельствует о необходимости замены литиевого элемента.

При работе счетчик выводит на ЖКИ информационные сообщения и сообщения об ошибках и сбоях: «Err XXX», где XXX – код ошибки. Коды ошибок и действия потребителя описаны в Руководстве пользователя.

4.8 Автоматизированный режим считывания информации

В автоматизированном режиме полную информацию об энергопотреблении можно получить с помощью ПЭВМ через оптический интерфейс и/или интерфейс RS-485, работая в системе.

Протокол обмена данными через интерфейсы описан в Руководстве пользователя.

5 ПОВЕРКА СЧЕТЧИКА

5.1 Поверка счетчика проводится при выпуске из производства, после ремонта и в эксплуатации по методике поверки «Счетчики активной электрической энергии однофазные многотарифные СЕ102. Методика поверки ИНЕС.411152.090 Д1».

ВНИМАНИЕ: ВО ВРЕМЯ ПОВЕРКИ СЧЕТЧИКА РЕКОМЕНДУЕТСЯ ПРОИЗВЕСТИ ЗАМЕНУ ЛИТИЕВОЙ БАТАРЕИ.

6 ТЕХНИЧЕСКОЕ ОБСЛУЖИВАНИЕ

6.1 Техническое обслуживание счетчика в местах установки заключается в периодической проверке правильности его функционирования и точности отсчета времени, а так же проверке надежности прижима токоподводящих проводников.

6.2 Периодическая поверка счетчика проводится в объеме, изложенном в разделе 5 настоящего руководства по эксплуатации один раз в 16 лет или после ремонта.

6.3 В случае возникновения нарушений в работе и при отрицательных результатах поверки, счетчик должен

быть направлен в ремонт. Ремонт и регулировка счетчика осуществляется организацией, уполномоченной ремонтировать счетчик.

6.4 Замену литиевого элемента следует производить в соответствии с Руководством пользователя.

7 УСЛОВИЯ ХРАНЕНИЯ И ТРАНСПОРТИРОВАНИЕ

7.1 Хранение счетчиков производится в упаковке предприятия-изготовителя при температуре окружающего воздуха от 5 до 40°C и относительной влажности воздуха 80 % при температуре 25°C.

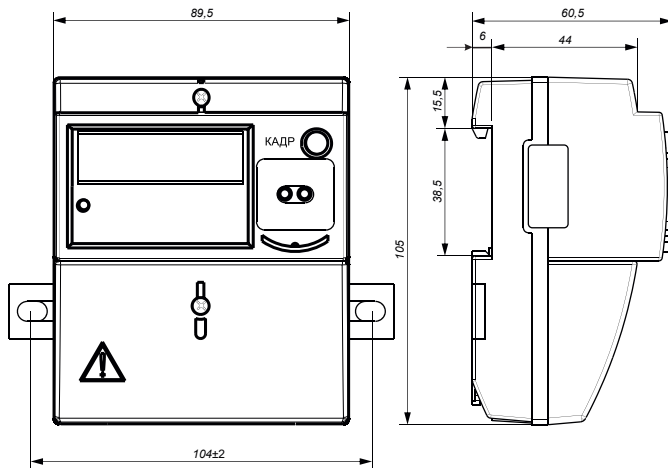
7.2 Счетчики транспортируются в закрытых транспортных средствах любого вида.

Предельные условия транспортирования:

- температура окружающего воздуха от минус 50 до 70°C;
- относительная влажность 98 % при температуре 35°C.

ПРИЛОЖЕНИЕ А

Габаритные и установочные размеры



ПРИЛОЖЕНИЕ Б

Схема включения счетчика CE102 R5.1

